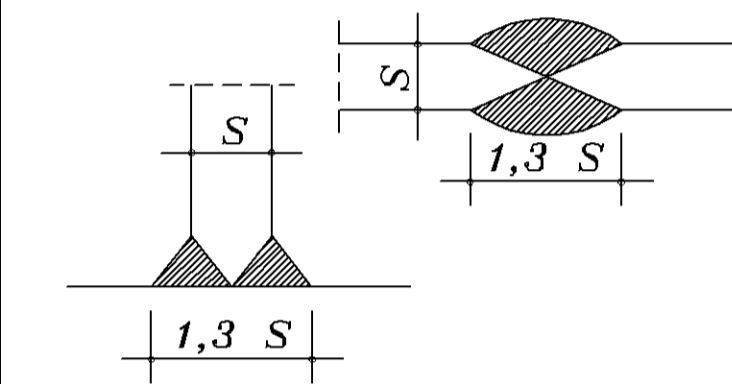


NOTE GENERALI

- TUTTE LE DIMENSIONI SONO ESPRESSE IN MILLIMETRI
- TUTTE LE QUOTE ALTIMETRICHE E LE COORDINATE SONO ESPRESSE IN METRI
- LE QUOTE ESPRESSE SONO DI PROGETTO

MATERIALI E PRESCRIZIONI

- **ACCIAIO PER CARPENTERIA METALLICA** -
 - Acciai per carpenterie metalliche laminati del tipo S355J2G3 rispondenti alle norme UNI EN 10025-1/6;
 - Acciai per carpenterie metalliche laminati in forma di profilati cavi del tipo S355J2G3 rispondenti alle norme UNI EN 10210-1 (per i tubi senza saldatura) e UNI EN 10219-1 (per tubi saldati);
 - Acciai per accessori metallici del tipo S275J2G3 rispondenti alle norme UNI EN 10025-1/6.
- **ACCIAIO PER TIRAFONDI** -
 - Tirafondi costituiti da barre filettate in acciaio di caratteristiche di resistenza non inferiore alla classe 8.8 secondo UNI EN ISO 898-1:2001 con dadi di classe 8 UNI EN 20898-2:1994 (riferimento UNI EN 14399:2005 parti 3 e 4);
- **ACCIAIO PER BULLONI** -
 - Bulloni ad alta resistenza per le unioni acciaio-acciaio - conformi per le caratteristiche dimensionali delle viti alle UNI EN ISO 898-1:2001 e per quelle dei dadi alle UNI EN 20898-2:1994 (riferimento delle viti e dei dadi alla UNI EN 14399:2005 parti 3 e 4) appartenenti alla classe 8.8 e 8 della UNI EN ISO 898-1:2001.
- **ZINCATURA** -
 - Zincatura a caldo secondo la norma UNI 5744.
- **SALDATURE** -
 - Saldature manuali effettuate ad arco con elettrodi codificati secondo la norma UNI EN ISO 4063:2001;
 - Nei giunti di testa od a "T" (tutti a completa penetrazione) le lamiere dovranno essere preventivamente sagomate all'uopo e, dovrà essere previsto un graduale allargamento della saldatura la cui larghezza dovrà essere pari ad 1,3 volte lo spessore "S" della lamiera su cui viene ad instarsi (vedi schema seguente).

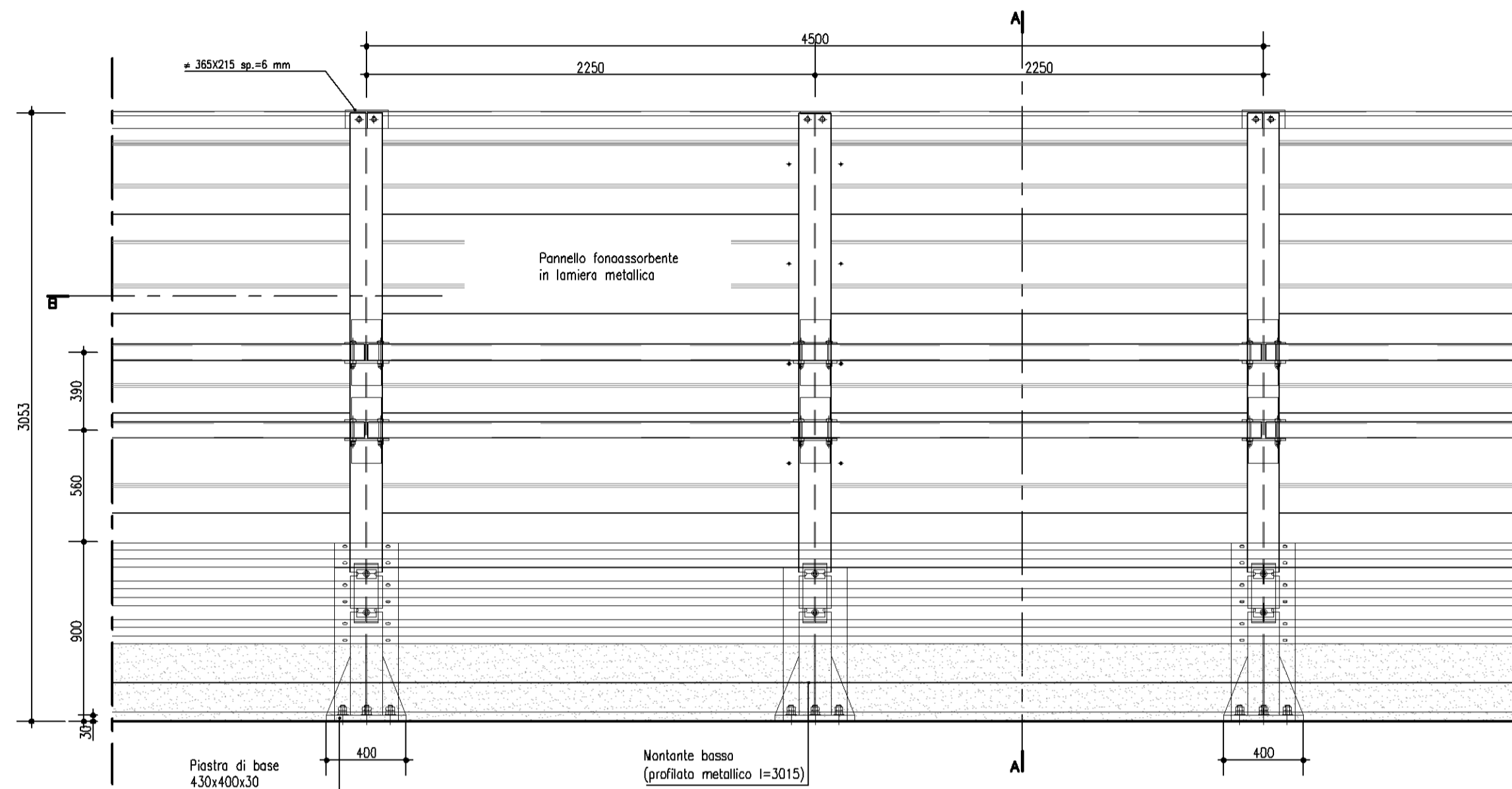


COLORAZIONI BARRIERA		
PMMA	FOREST GREEN	
PANNELLI VERTICALI	RAL 6019	4<h>6m
	RAL 6021	2<h>4m
MONTANTI	RAL 6011	0<h>2m
	RAL 6020	

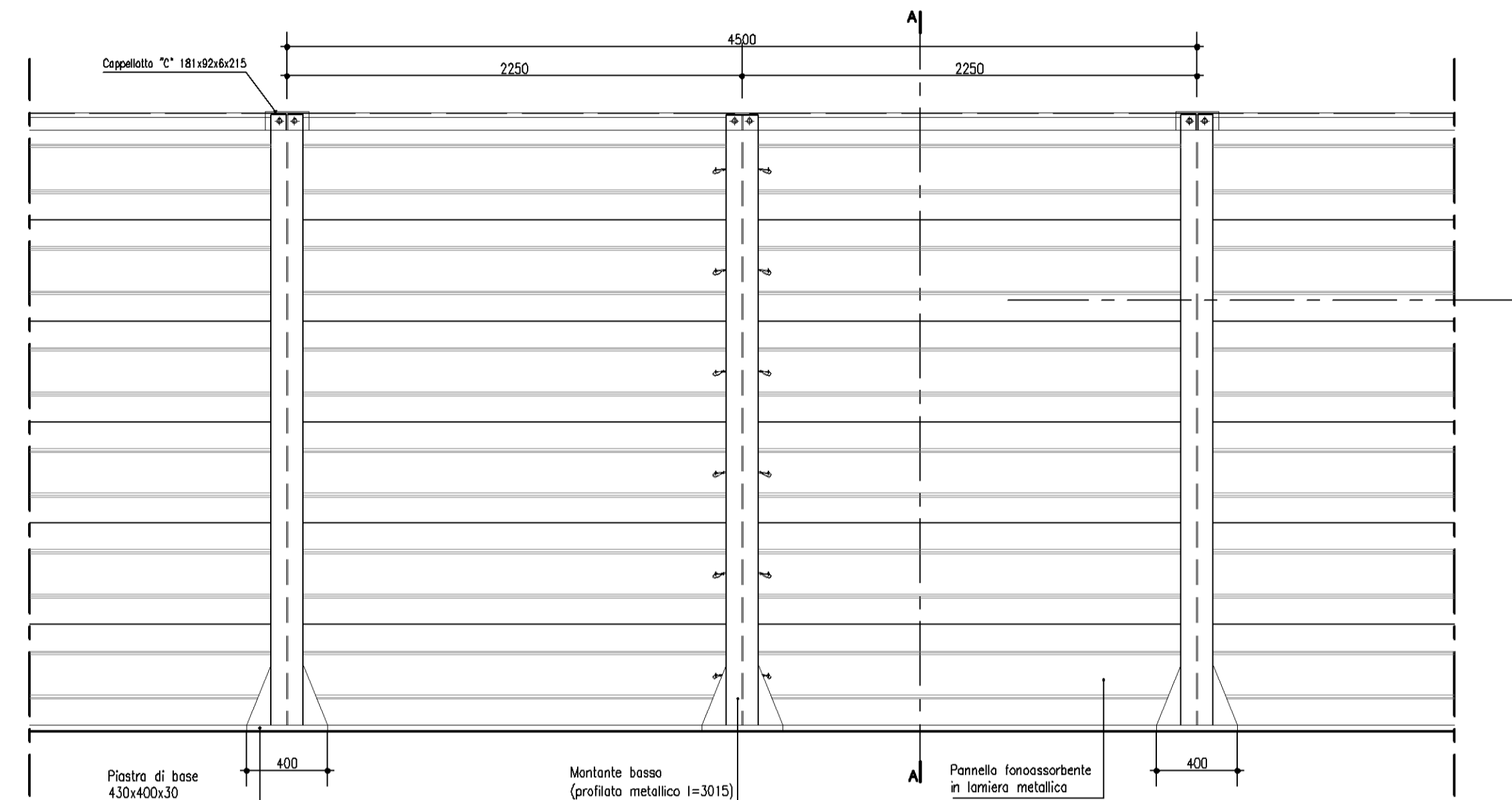
BARRIERA INTEGRATA PER SICUREZZA E ANTIRUMORE H=3.00m

Misure in centimetri Rapp. 1:25

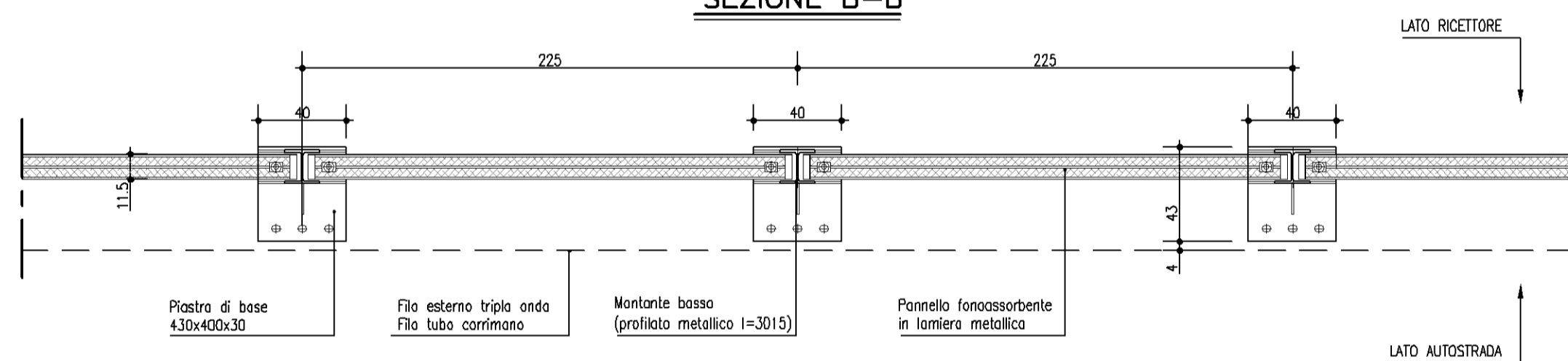
PROSPETTO LATO AUTOSTRADA



PROSPETTO LATO RICETTORE

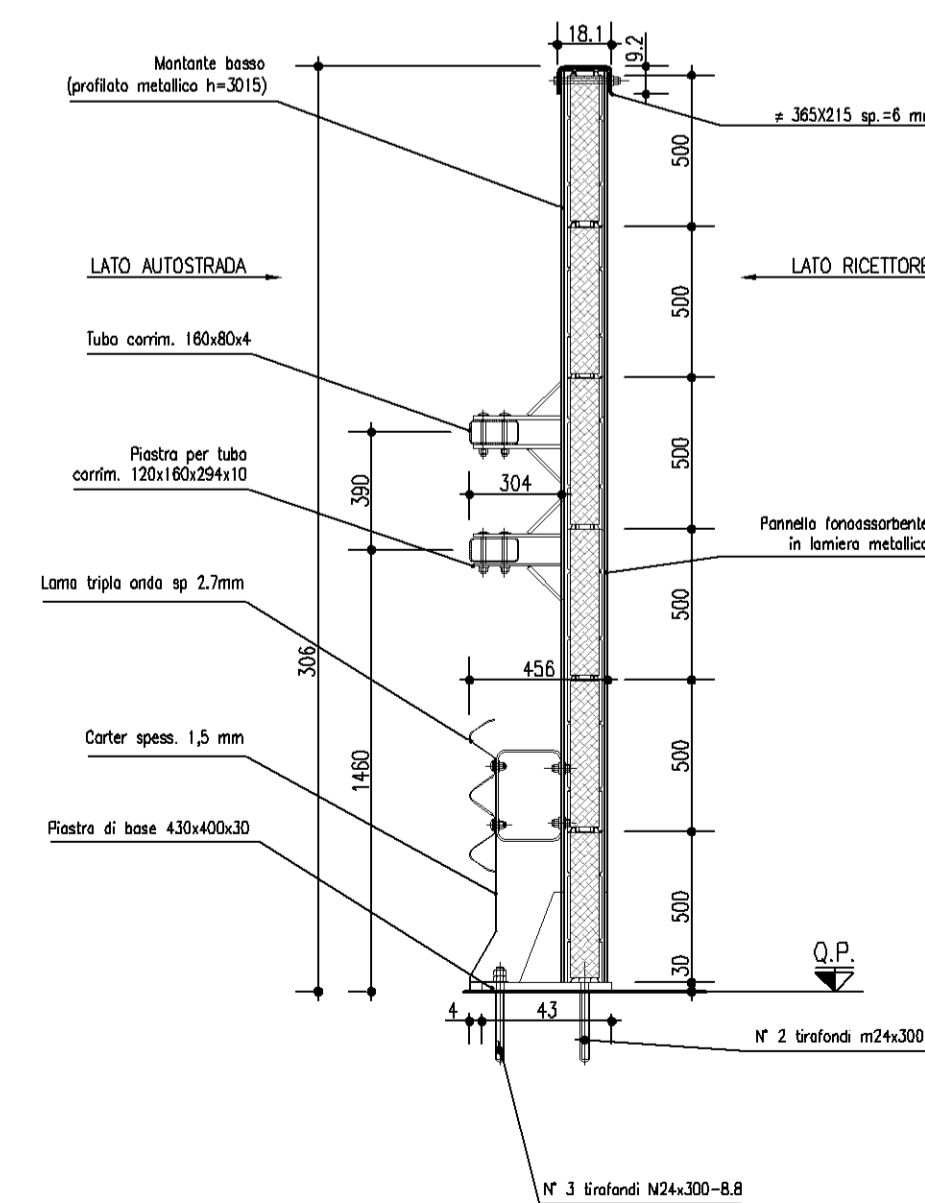


SEZIONE B-B



SEZIONE A-A

Rapp. 1:25



Società Autostrada Tirrenica p.A.
GRUPPO AUTOSTRADALE PER L'ITALIA S.p.A.

AUTOSTRADA (A12) : ROSIGNANO – CIVITAVECCHIA
LOTTO 5B

TRATTO: FONTEBLANDA – ANSEDONIA
PROGETTO DEFINITIVO

INFRASTRUTTURA STRATEGICA DI PREMINENTE INTERESSE NAZIONALE

AU-CORPO AUTOSTRADALE
OPERE COMPLEMENTARI – BARRIERE ACUSTICHE
BARRIERA INTEGRATA SICUREZZA E ANTIRUMORE H=3.00m
PROSPETTI E SEZIONI

IL PROGETTISTA SPECIALISTICO Arch. Enrico Francesconi Ord. Arch. Milano N. 16888 RESPONSABILE UFFICIO AUA	IL RESPONSABILE INTEGRAZIONE PRESTAZIONI SPECIALISTICHE Ing. Alessandro Alfì Ord. Ingg. Milano N. 20015 CAPO PROGETTO	IL DIRETTORE TECNICO Ing. Massimiliano Giacobbi Ord. Ingg. Milano N. 20746
---	---	---

WBS	DIRETTORE	RIFERIMENTO	ELABORATO	FILE	DATA:	REVISIONE
-	codice commessa	N.Prog.	unita'	ufficio	OTTOBRE 2016	n. data
-	12121409	AUA	202		SCALA:	

spea ENGINEERING Atlantia	COORDINATORE GENERALE INIZIATIVA SAT Ing. Massimiliano Giacobbi Ord. Ingg. Milano N. 20746 CAPO COMMESSA	ELABORAZIONE GRAFICA A CURA DI : ELABORAZIONE PROGETTUALE A CURA DI : IL RESPONSABILE UNITA' :
--	--	--

VISTO DEL COMMITTENTE SAT	VISTO DEL CONCEDENTE Ministero delle Infrastrutture e dei Trasporti
-------------------------------------	---

IL PRESENTE DOCUMENTO NON POTRA' ESSERE COPRATO, RIPRODOTTO O ALTRIMENTI PUBBLICATO, IN TUTTO O IN PARTE, SENZA IL CONSENSO SCRITTO DELLA SOC. AUTOSTRADE PER L'ITALIA S.P.A. S.P.A. OGNI UTILIZZO NON AUTORIZZATO SARAN' PERSUASO A NORMA DI LEGGE. THE DOCUMENT MAY NOT BE COPIED, REPRODUCED OR PUBLISHED, EITHER IN PART OR IN ITS ENTIRETY, WITHOUT THE WRITTEN PERMISSION OF SOC. AUTOSTRADE PER L'ITALIA S.P.A. UNAUTHORIZED USE WILL BE PROSECUTED BY LAW.