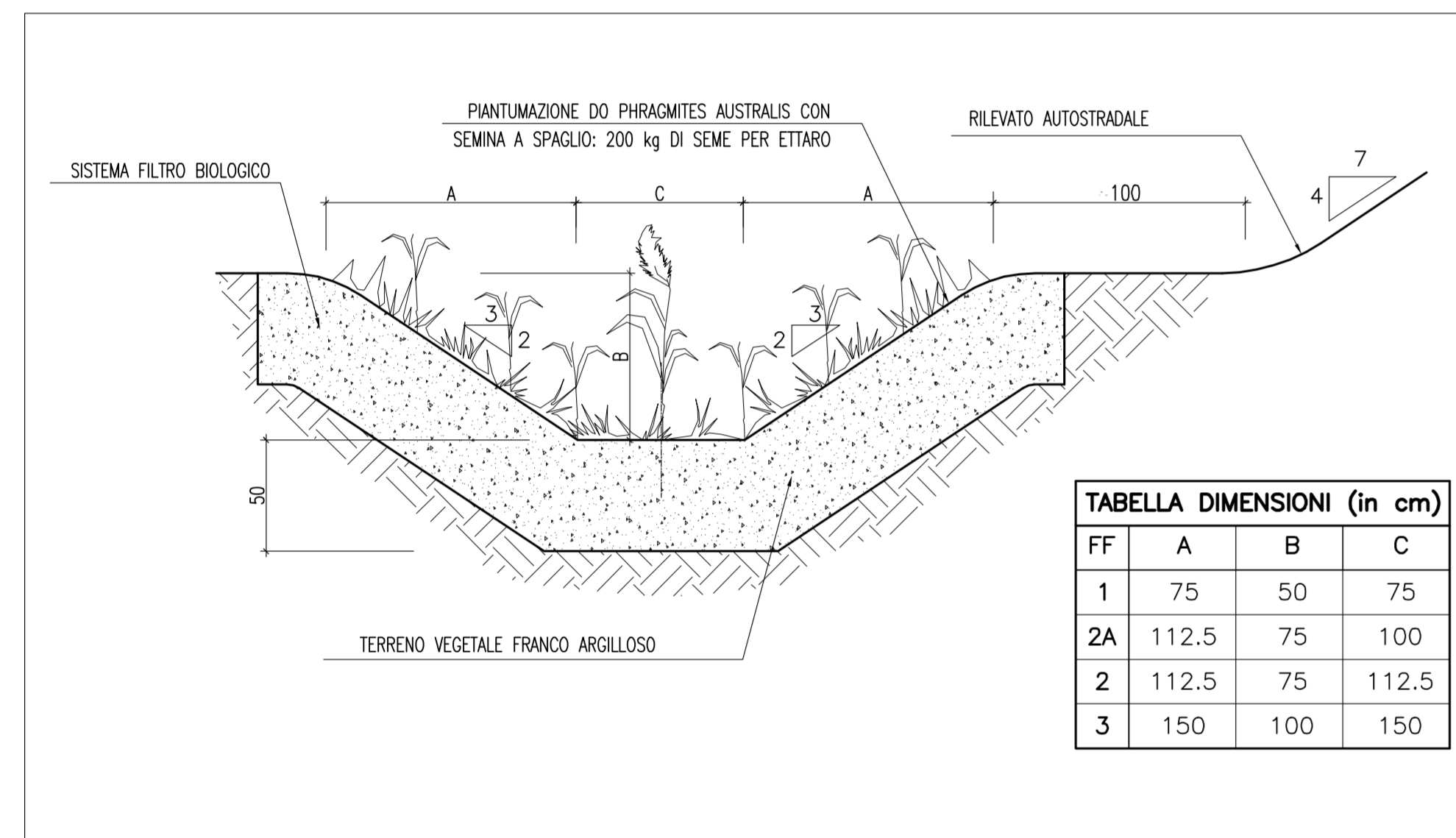
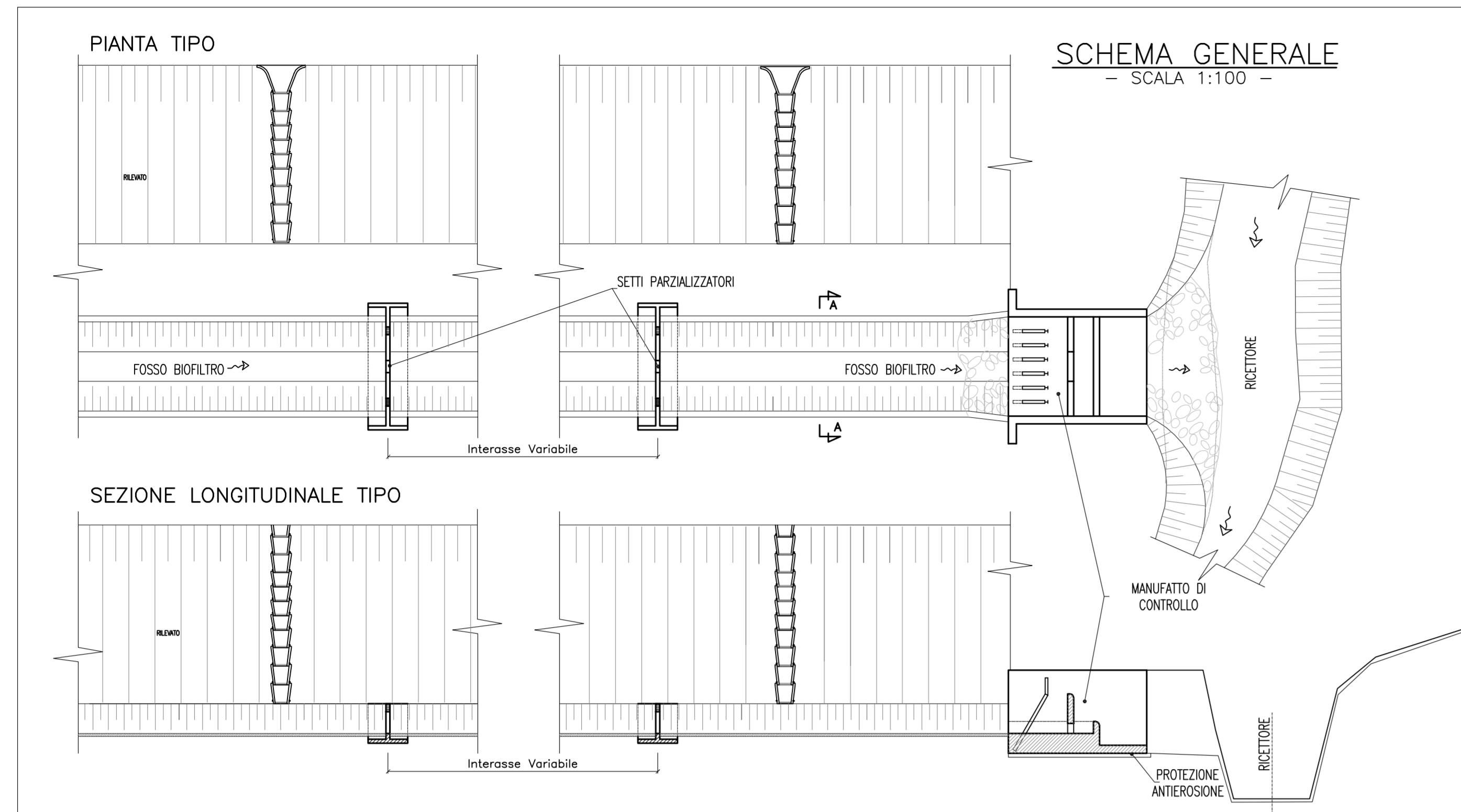
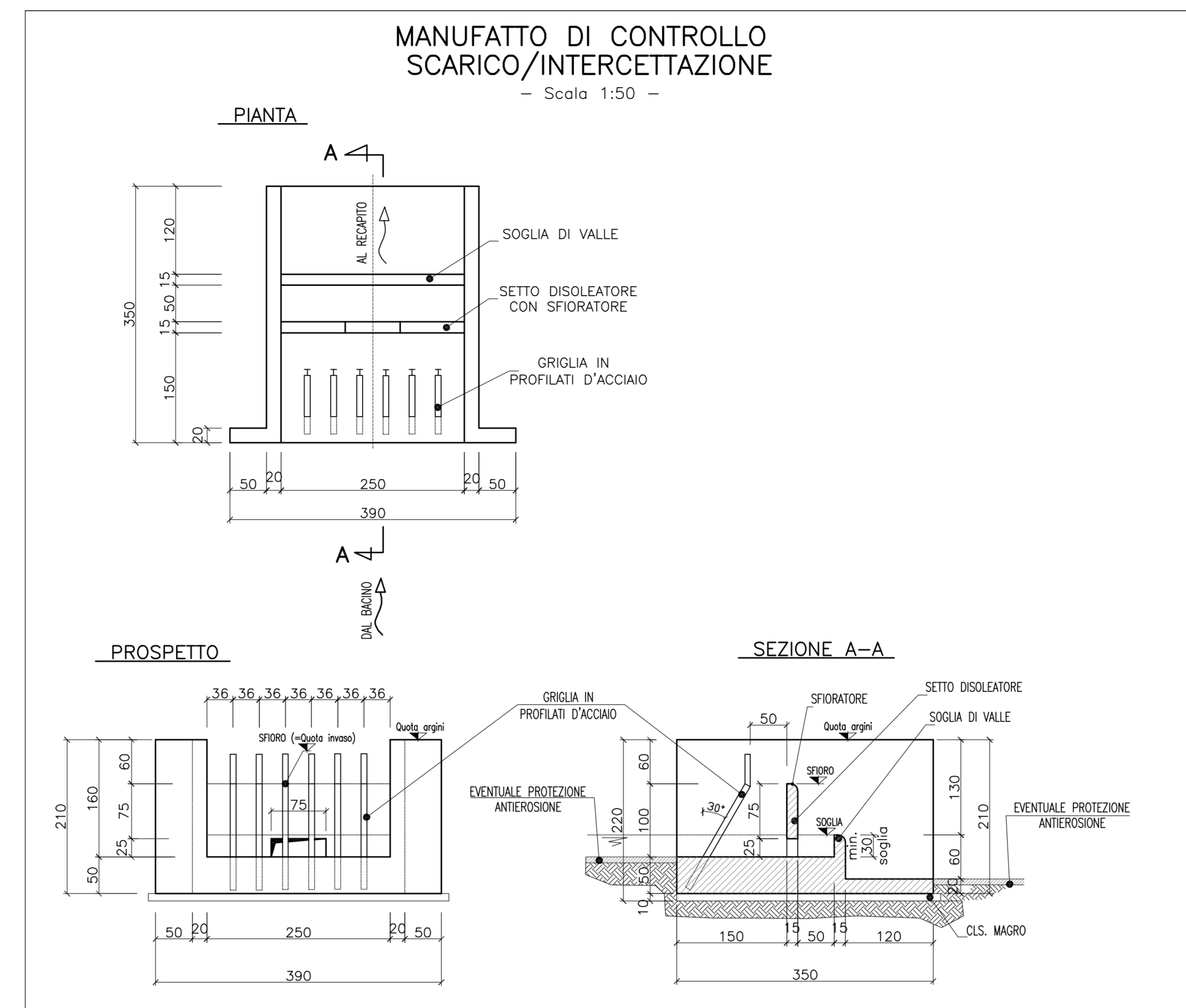


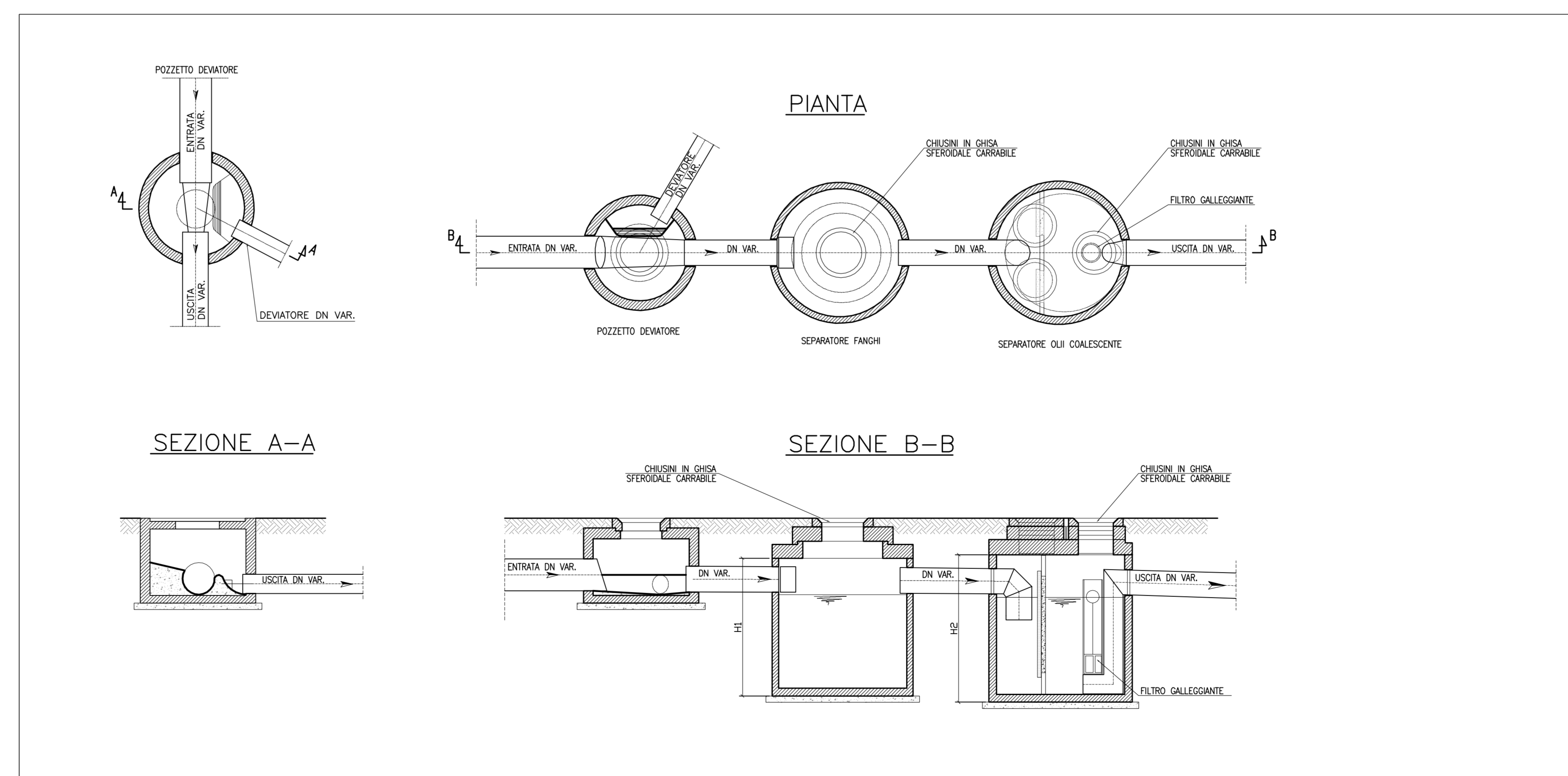
## FOSSI FILTRO - BIOFILTRI



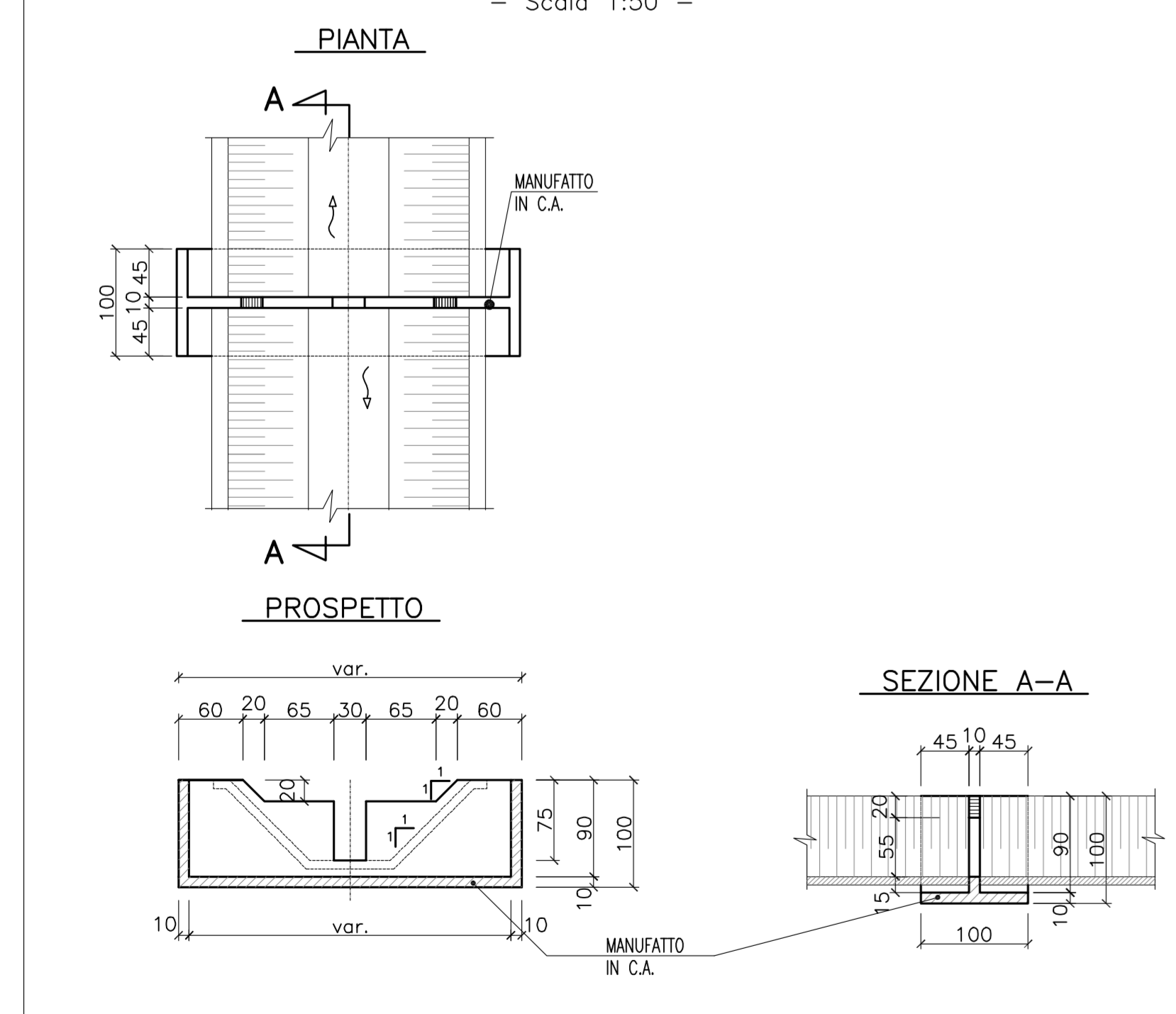
## MANUFATTI DI CONTROLLO



## MANUFATTO SEDIMENTATORE / DISEOLEATORE



### SETTO PARZIALIZZATORE



Società Autostrada Tirrenica p.A.  
GRUPPO AUTOSTRADALE PER LITALIA S.p.A.

AUTOSTRADA (A12) : ROSIGNANO - CIVITAVECCHIA  
LOTTO 5B

TRATTO: FONTEBLANDA - ANSEDONIA  
**PROGETTO DEFINITIVO**

INFRASTRUTTURA STRATEGICA DI PREMINENTE INTERESSE NAZIONALE

**AU-CORPO AUTOSTRADALE**  
**IDROLOGIA E IDRAULICA**  
**SISTEMA DI DRENAGGIO CORPO AUTOSTRADALE**  
**PARTICOLARI COSTRUTTIVI**  
**TAVOLA 4 DI 5**

|   |  |   |
|---|--|---|
| <b>IL PROGETTISTA SPECIALISTICO</b><br>Ing. Paolo De Paoli<br>Ord. Ingg. Pavia N. 1739<br>RESPONSABILE UFFICIO DR | <b>IL RESPONSABILE INTERGRAZIONE PRESSIONI SPECIALISTICO</b><br>Ing. Alessandro APT<br>Ord. Ingg. Milano N. 20715<br>CAPO PROGETTO | <b>IL DIRETTORE TECNICO</b><br>Ing. Massimiliano Giacobbi<br>Ord. Ingg. Milano N. 20746 |
|---|--|---|

| WBS | DIRETTORE        | REFERIMENTO | ELABORATO | PLI            | DATA         | REVISIONE |
|-----|------------------|-------------|-----------|----------------|--------------|-----------|
| --- | codice contratto | kmq         | unit      | n. progressivo | Rev.         | ---       |
| --- | 121121409        | ---         | DR0143    | ---            | OTTOBRE 2016 | ---       |
| --- | ---              | ---         | ---       | ---            | SCALE: VARIE | ---       |

|                            |   |  |
|----------------------------|---|--|
| <b>spea</b><br>ENGINEERING | <b>COORDINATORE GENERALE INIZIATIVA SAT</b><br>Ing. Massimiliano Giacobbi<br>Ord. Ingg. Milano N. 20746<br>CAPO COMMISSIONE | <b>COORDINATORE GENERALE A CURA DI</b><br>ELABORAZIONE PROGETTUALE A CURA DI |
| <b>Atlantia</b>            | <b>CONSULENZA A CURA DI</b>   | <b>IL RESPONSABILE UFFICIO</b>   |

|                                     |  |
|-------------------------------------|--|
| <b>VISTO DEL COMMITTENTE</b><br>SAT | <b>VISTO DEL CONCESSIONARIO</b><br>Ministero delle Infrastrutture e dei Trasporti<br>Provincia di Grosseto |
|-------------------------------------|--|