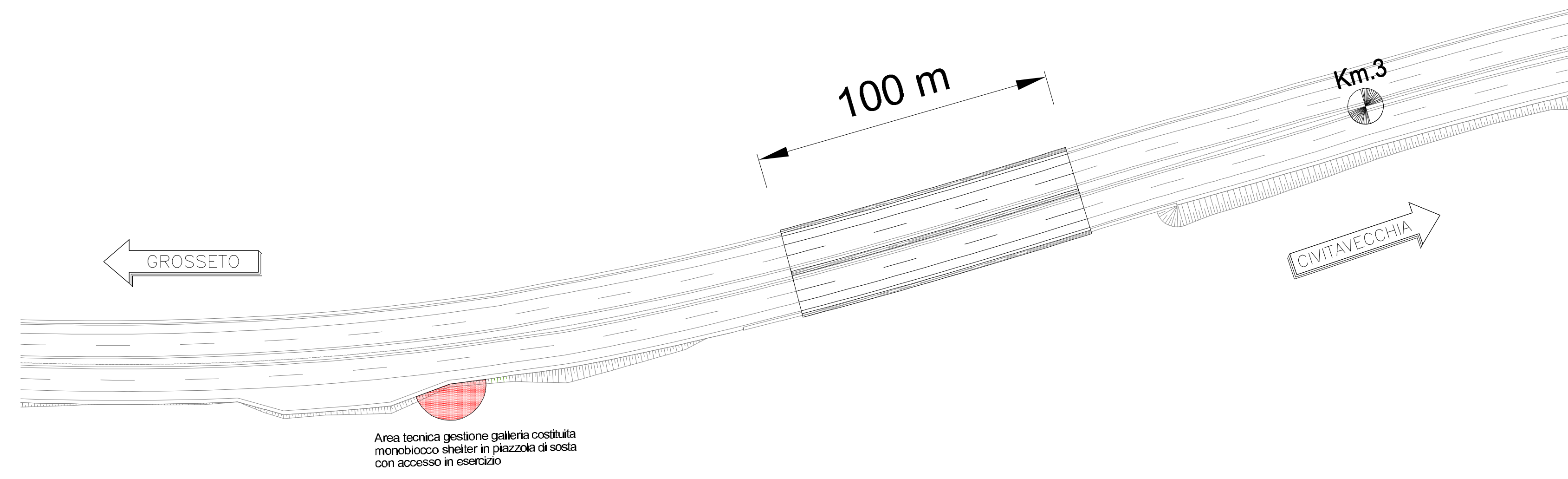
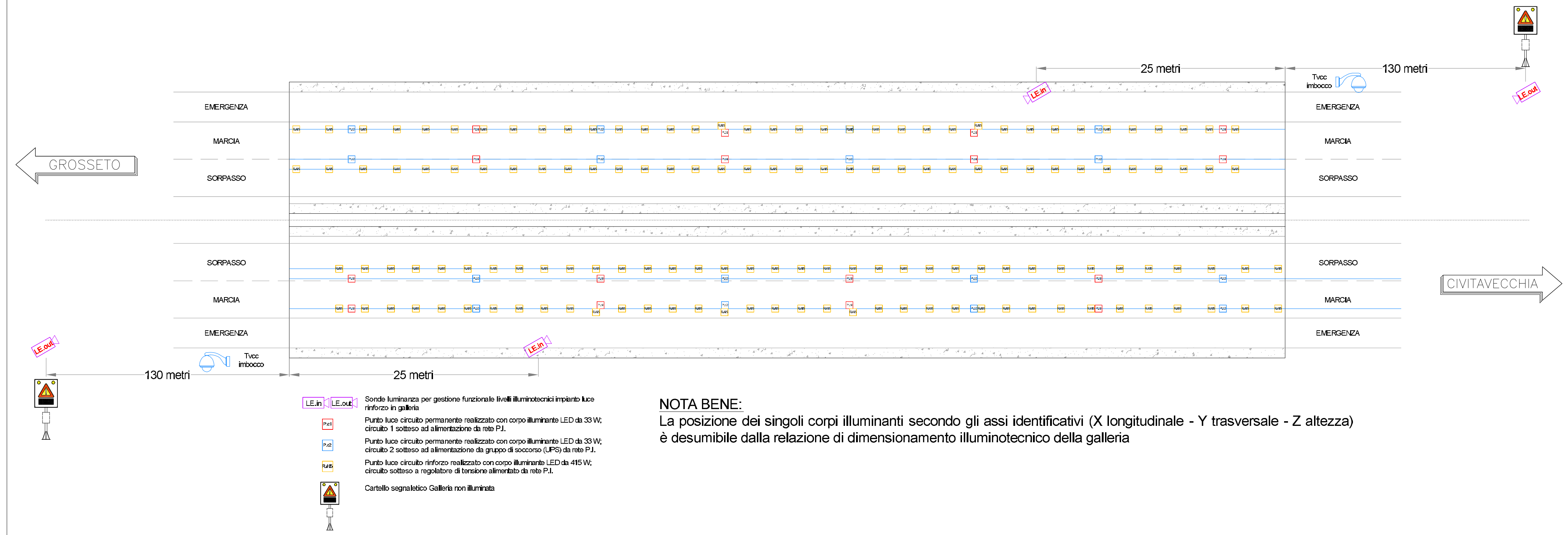


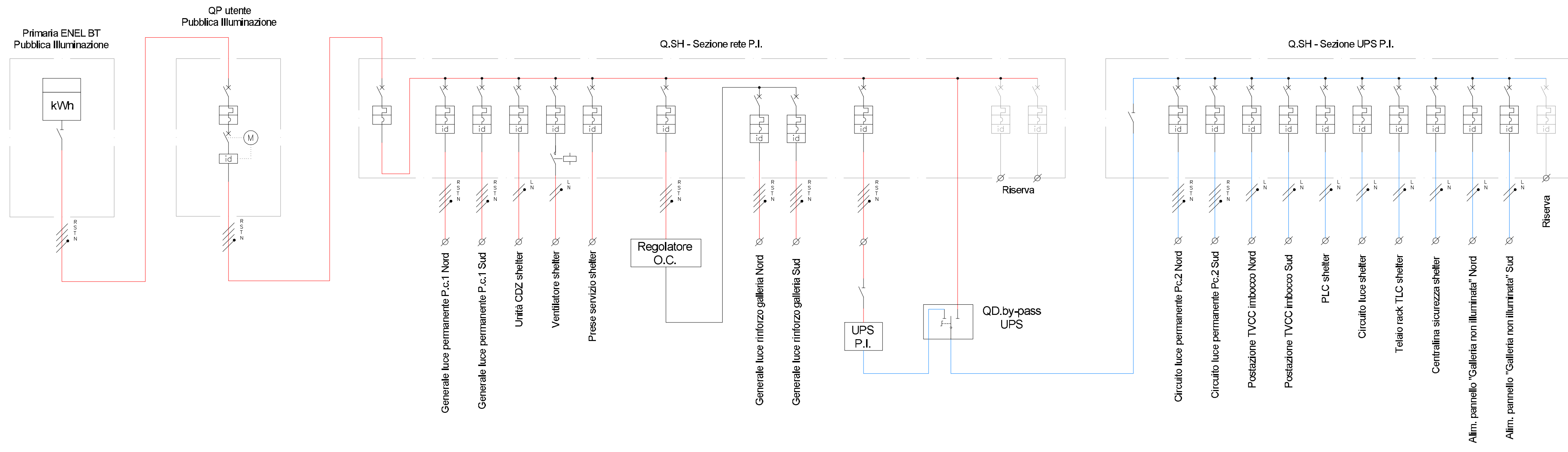
PLANIMETRIA DI INQUADRAMENTO GALLERIA FONTEBLANDA



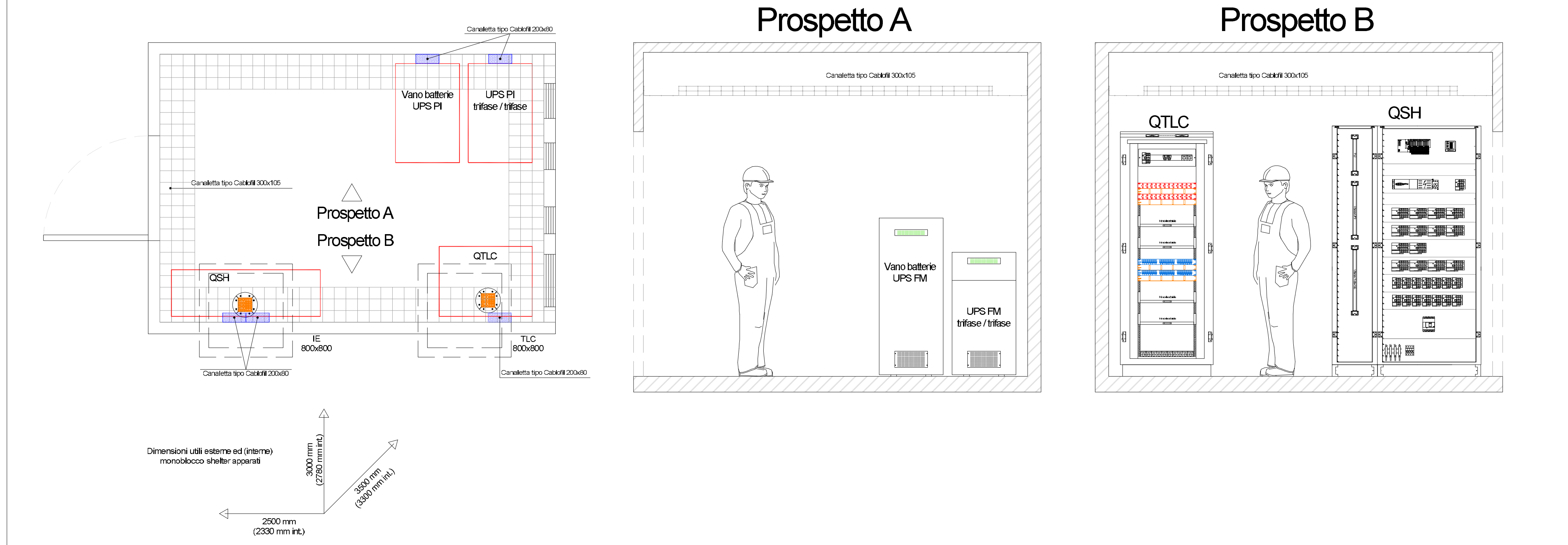
PLANIMETRIA DISPOSIZIONE CORPI ILLUMINANTI DI GALLERIA E TVCC DI IMBOCCO



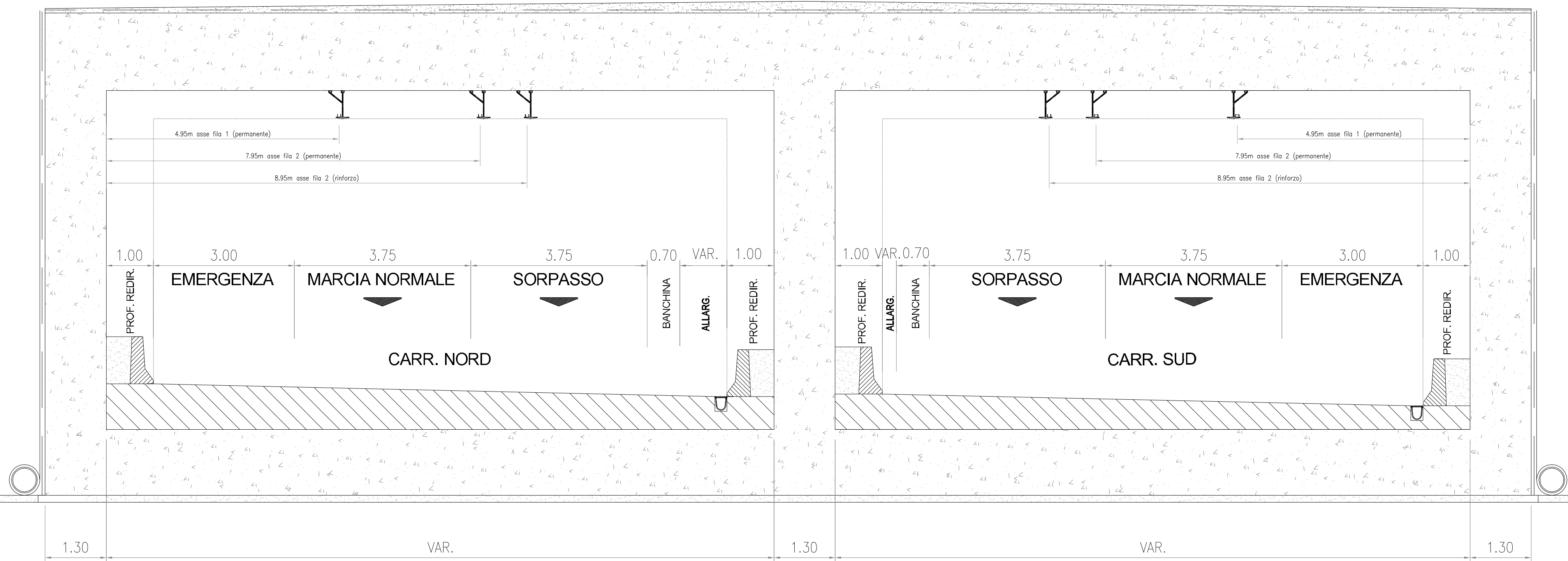
SCHEMA UNIFILARE QUADRO ELETTRICO SHELTER: SEZIONE LE



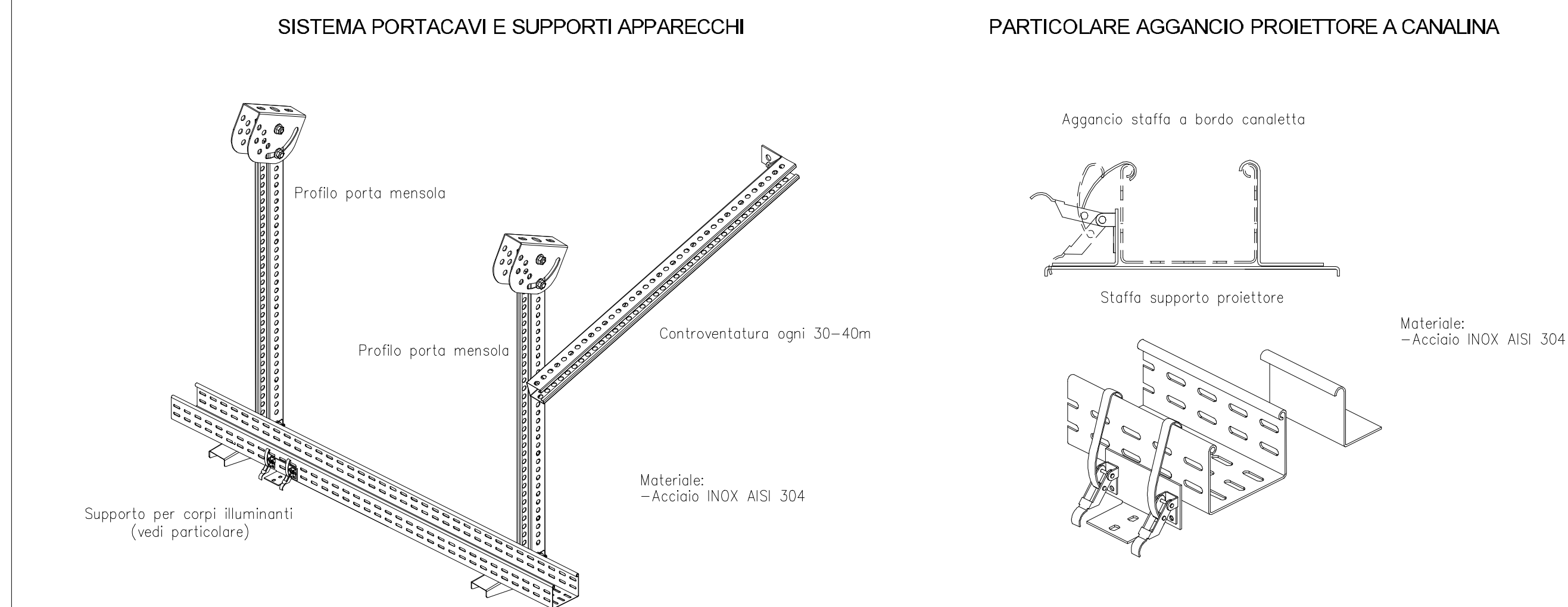
TIPOLOGICO MONOBLOCCO SHELTER IN AREA TECNOLOGICA GESTIONE GALLERIA



TIPOLOGICO POSIZIONAMENTO INFRASTRUTTURA IMPIANTO ILLUMINAZIONE



TIPOLOGICO INFRASTRUTTURA IMPIANTO ILLUMINAZIONE



**SAT** Società Autostrada Tirrenica p.A.  
GRUPPO AUTOSTRADALE PER L'ITALIA S.p.A.

AUTOSTRADA (A12) : ROSIGNANO - CIVITAVECCHIA  
LOTTO 5B  
TRATTO: FONTEBLANDA - ANSEDONIA  
**PROGETTO DEFINITIVO**  
INFRASTRUTTURA STRATEGICA DI PREMINENTE INTERESSE NAZIONALE

AU-CORPO AUTOSTRADALE  
IMPIANTI ELETTROMECCANICI  
IMPIANTI ILLUMINAZIONE  
GALLERIA ARTIFICIALE FONTEBLANDA  
PIANTA APPRESTAMENTI E PARTICOLARI TIPOLOGICI

IL PROGETTISTA SPECIALISTICO  
Ing. Luigi Schiavetta  
Ord. Ingg. Milano N. 1272  
RESPONSABILE UFFICIO MP

IL RESPONSABILE INTEGRAZIONE PROIEZIONE SPECIALISTICO  
Ing. Alessandro Ari  
Ord. Ingg. Milano N. 20015  
CAPO PROGETTO

IL DIRETTORE TECNICO  
Ing. Massimiliano Giacobbi  
Ord. Ingg. Milano N. 20746

12/12/14/09/11/MP/030/OTTOBRE 2016

spea ENGINEERING  
Atlantia

VISSO DEL COMMITTENTE  
VISSO DEL CONCESSIONARIO