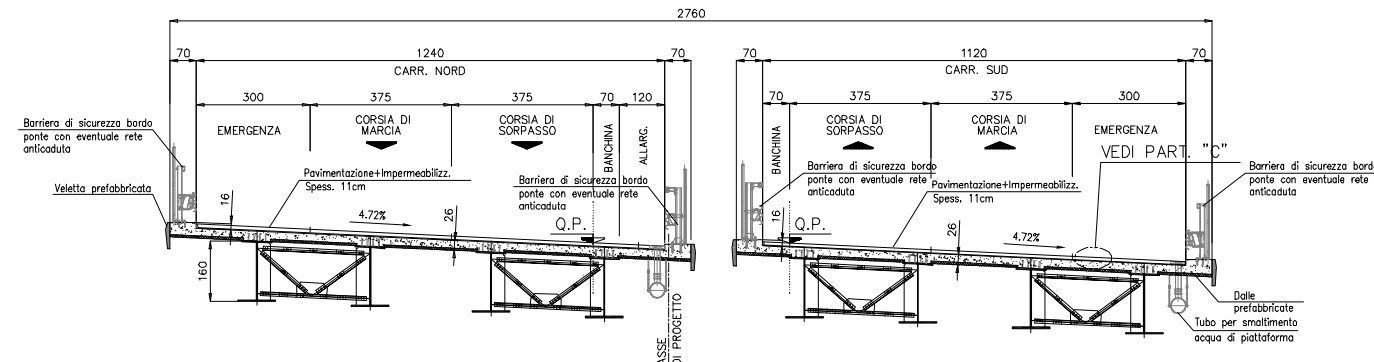
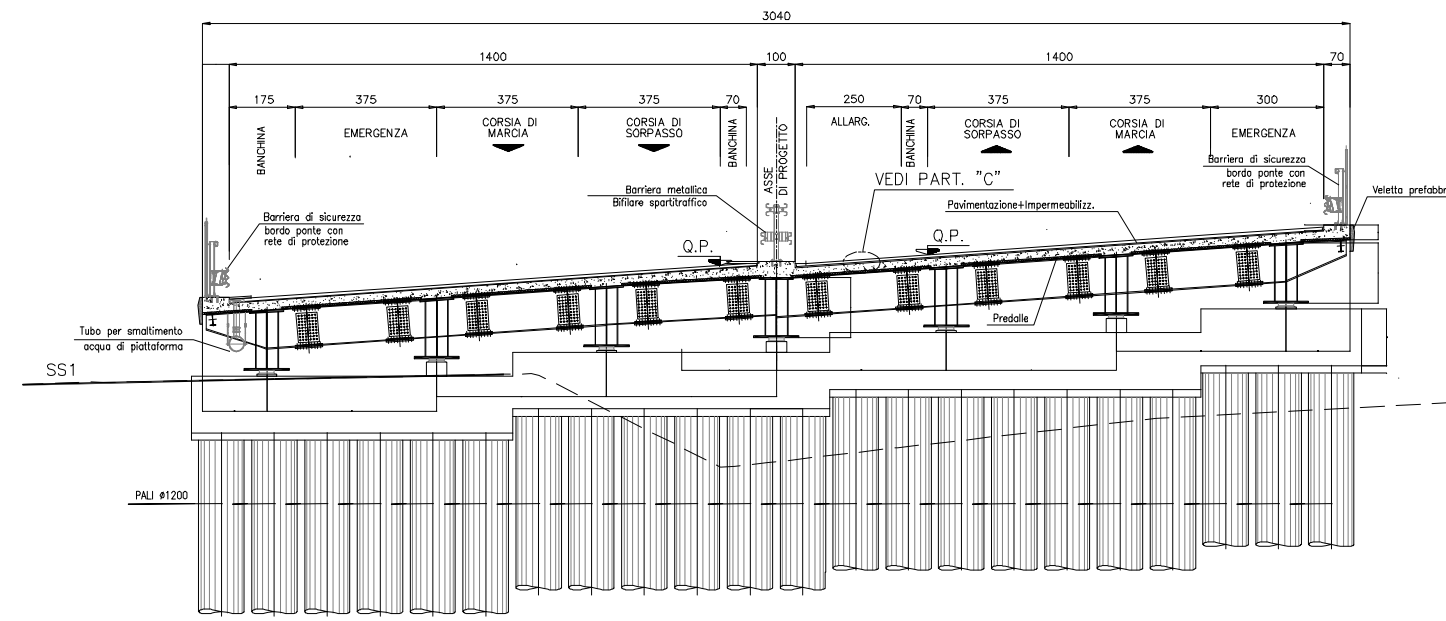


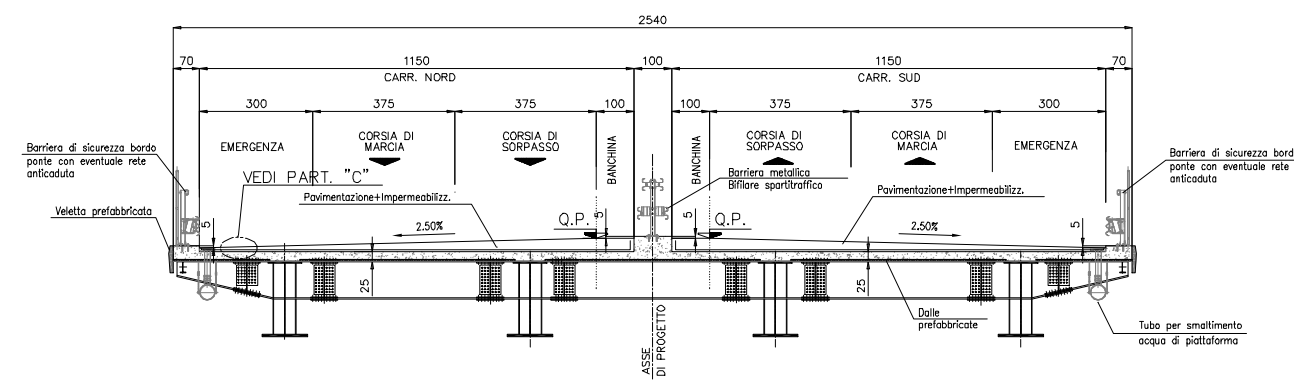
SEZIONE TIPO VIADOTTO ALBEGNA – scala 1:100



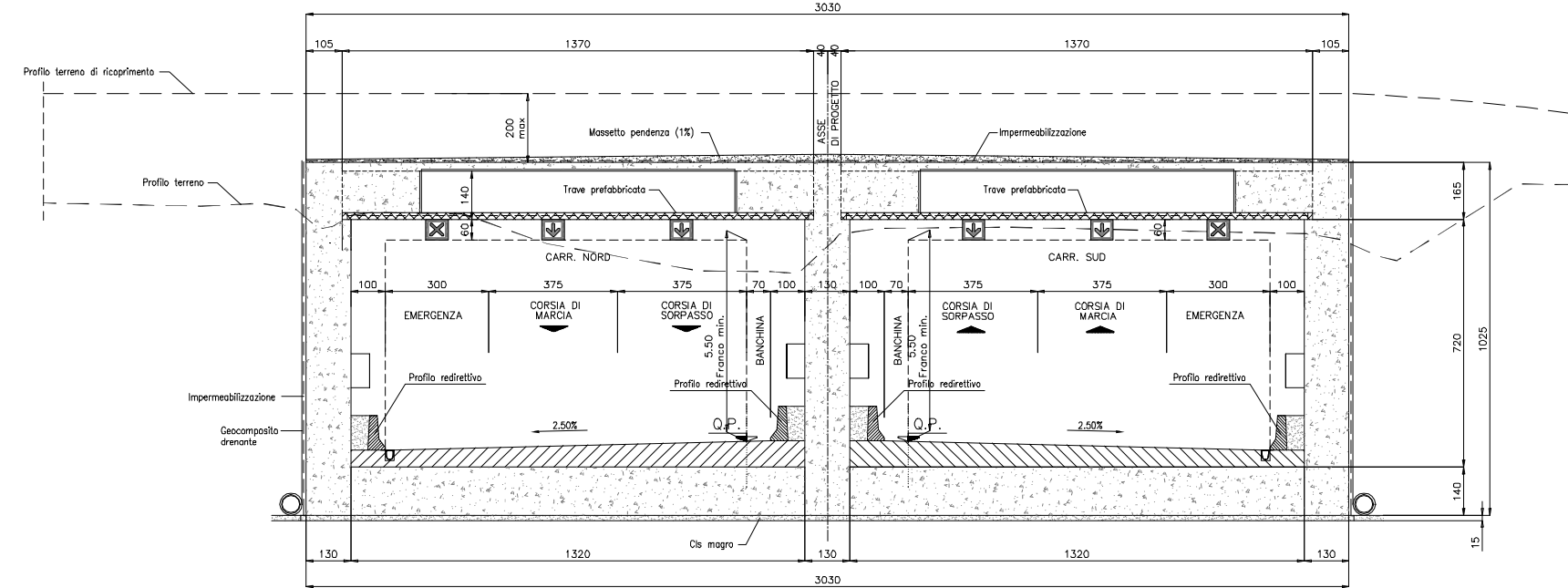
SEZIONE TIPO SOTTOVIA S.P. n°1 DI TALAMONE – scala 1:100



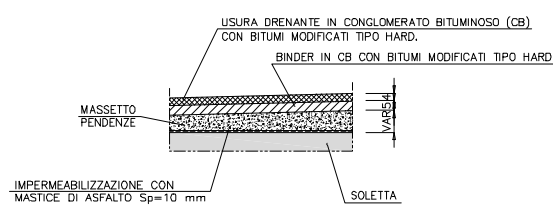
SEZIONE TIPO VIADOTTO OSA – scala 1:100



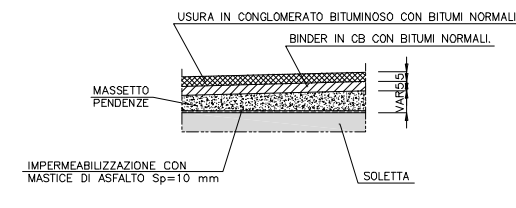
SEZIONE TIPO GALLERIA ARTIFICIALE ORBETELLO – scala 1:100



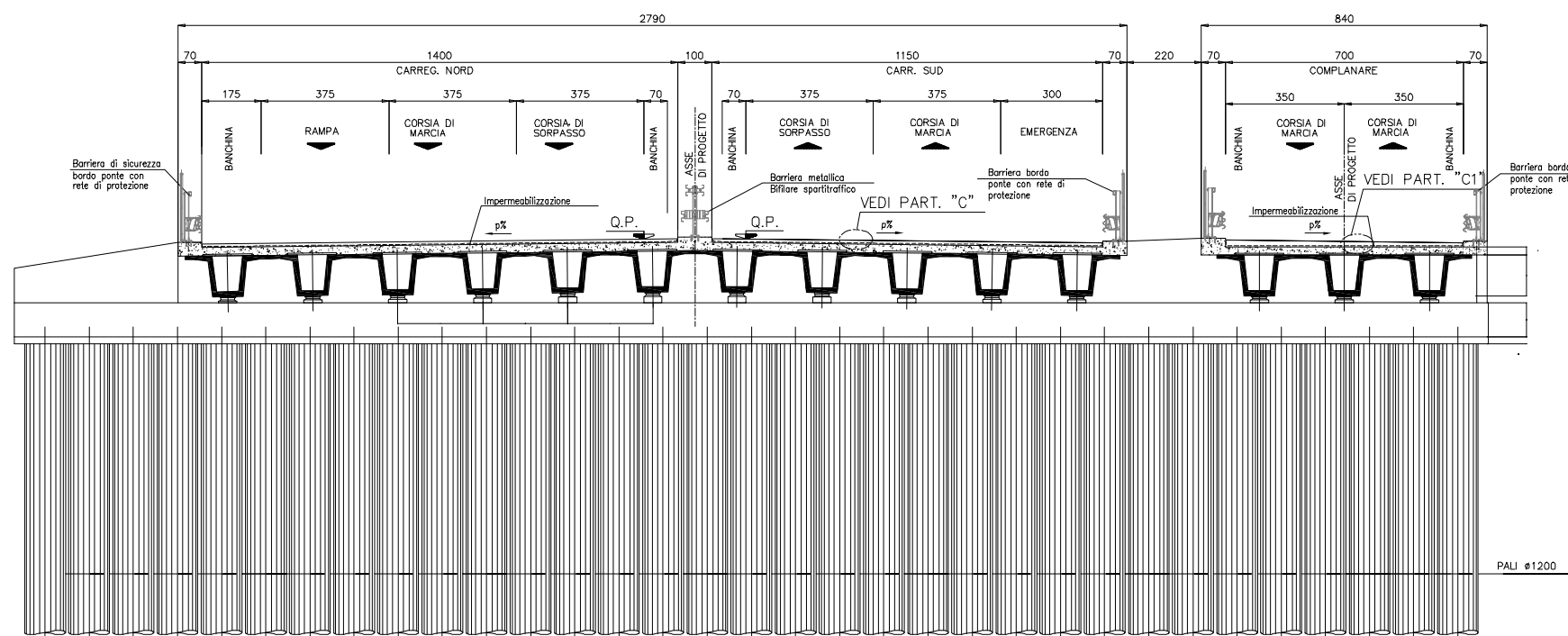
PARTICOLARE "C" scala 1:20



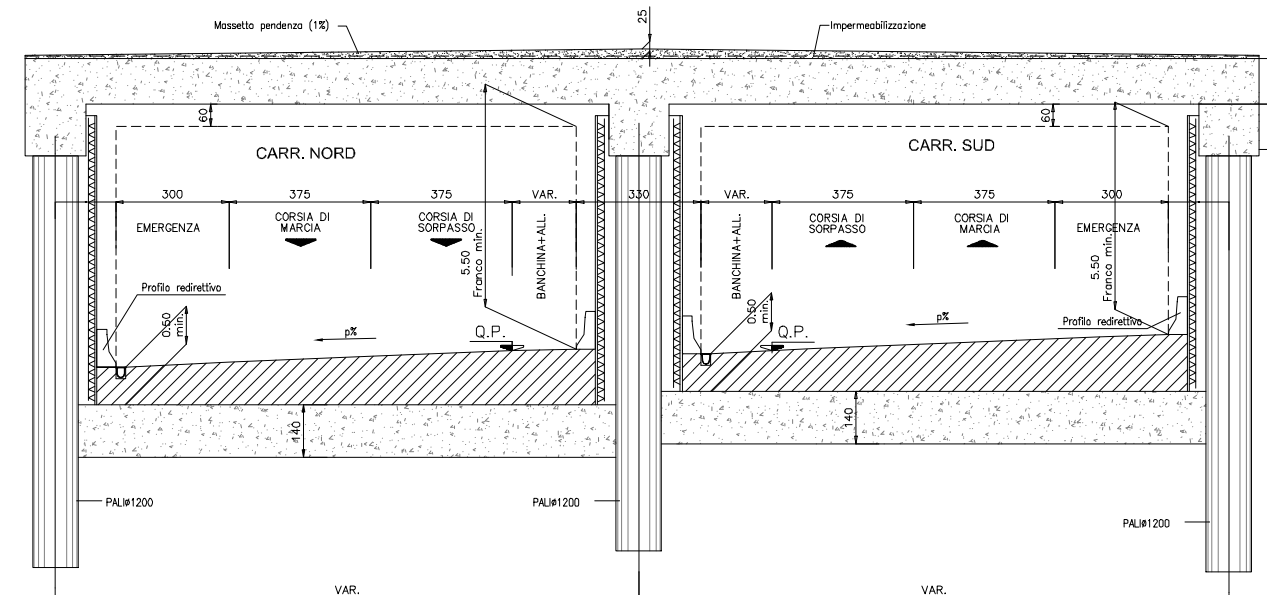
PARTICOLARE "C1" scala 1:20



SEZIONE TIPO PONTE SU COLLETTORE ORIENTALE – scala 1:100



SEZIONE TIPO GALLERIA ARTIFICIALE FONTEBLANDA – scala 1:100



Società Autostrada Tirrenica p.A.
GRUPPO AUTOSTRADE PER ITALIA S.p.A.

AUTOSTRADA (A12) : ROSIGNANO – CIVITAVECCHIA
LOTTO 5B

TRATTO: FONTEBLANDA – ANSEDONIA
PROGETTO DEFINITIVO

INFRASTRUTTURA STRATEGICA DI PREMINENTE INTERESSE NAZIONALE

AU-CORPO AUTOSTRADALE
PARTE STRADALE
Elaborati tipologici
Sezioni tipo autostrada
Gallerie Artificiali, Viadotti, Ponti e Sottovia

IL PROGETTISTA SPECIALISTICO Ing. Gianluca Spinozzola Ord. Ingg. Milano N. 26796 RESPONSABILE UFFICIO STD	IL RESPONSABILE INTEGRAZIONE E PRESSIONE SPECIALISTICA Ing. Alessandro Aiti Ord. Ingg. Milano N. 20015 CAPO PROGETTO	IL DIRETTORE TECNICO Ing. Massimiliano Giacobbi Ord. Ingg. Milano N. 20746
--	--	--

WBS	DIRETTORE	INFORMATICO	ELABORAZIONE	DATA	REVISIONE
—	codice contratto	anno	nr. progetto	—	—
—	121121409	—	STD0104	MAGGIO 2016	—
—	—	—	—	—	—

 	COORDINATORE GENERALE INIZIATIVA SAT Ing. Massimiliano Giacobbi Ord. Ingg. Milano N. 20746 CAPO COMMISSA	ELABORAZIONE GRAFICA A CURA DI : ELABORAZIONE PROGETTUALE A CURA DI : IL RESPONSABILE GRAF.
	CONFERMATO A CURA DI :	IL RESPONSABILE GRAF.

VISTO DEL COMMITENTE	VISTO DEL CONCESSIONARIO

IL PRESENTE DOCUMENTO HA FINITO DI ESSERE ELABORATO IL 10 MAGGIO 2016 ALLO STATO DI PROGETTO DEFINITIVO. IL PRESENTE DOCUMENTO HA FINITO DI ESSERE ELABORATO IL 10 MAGGIO 2016 ALLO STATO DI PROGETTO DEFINITIVO. IL PRESENTE DOCUMENTO HA FINITO DI ESSERE ELABORATO IL 10 MAGGIO 2016 ALLO STATO DI PROGETTO DEFINITIVO.