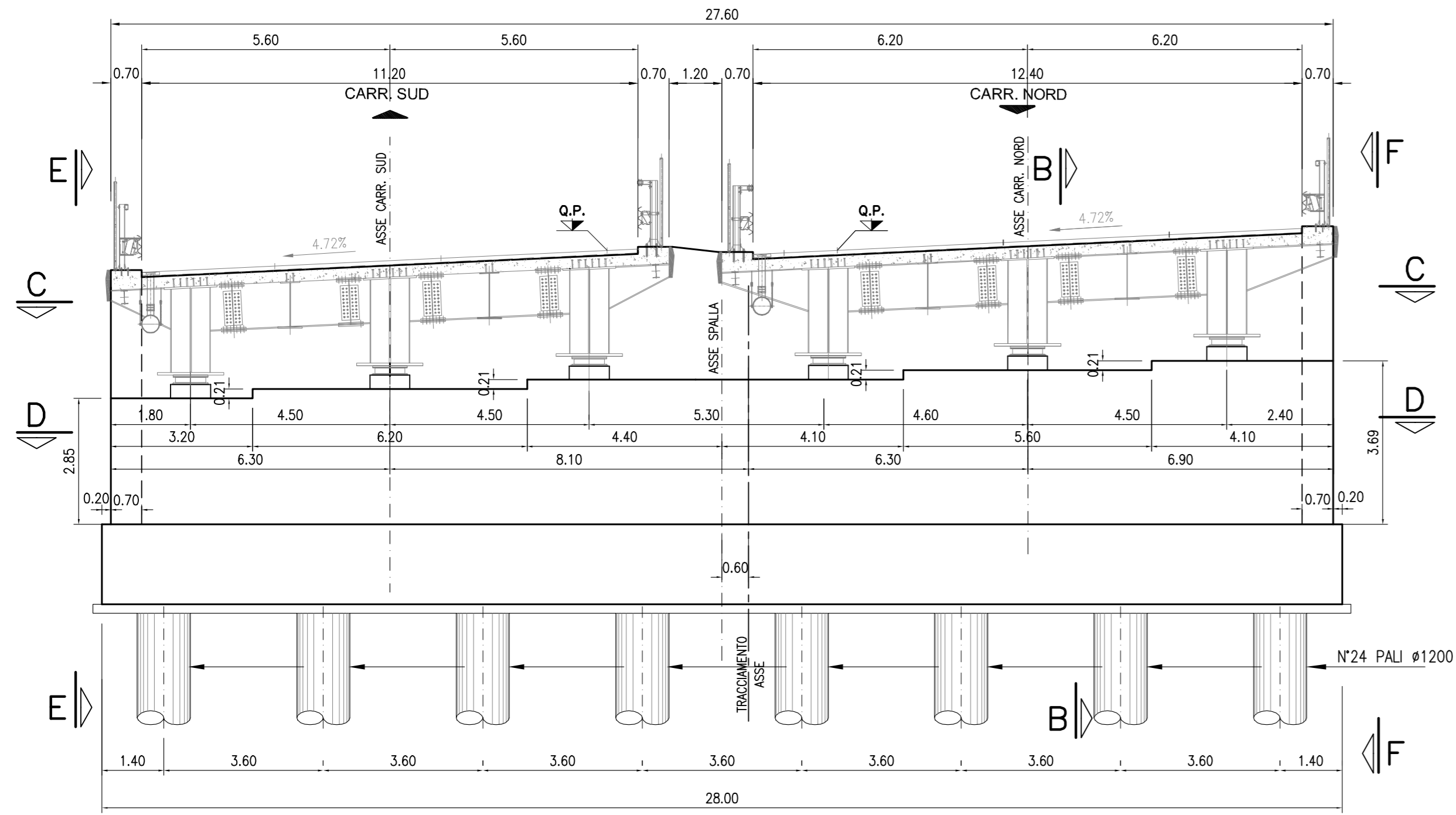
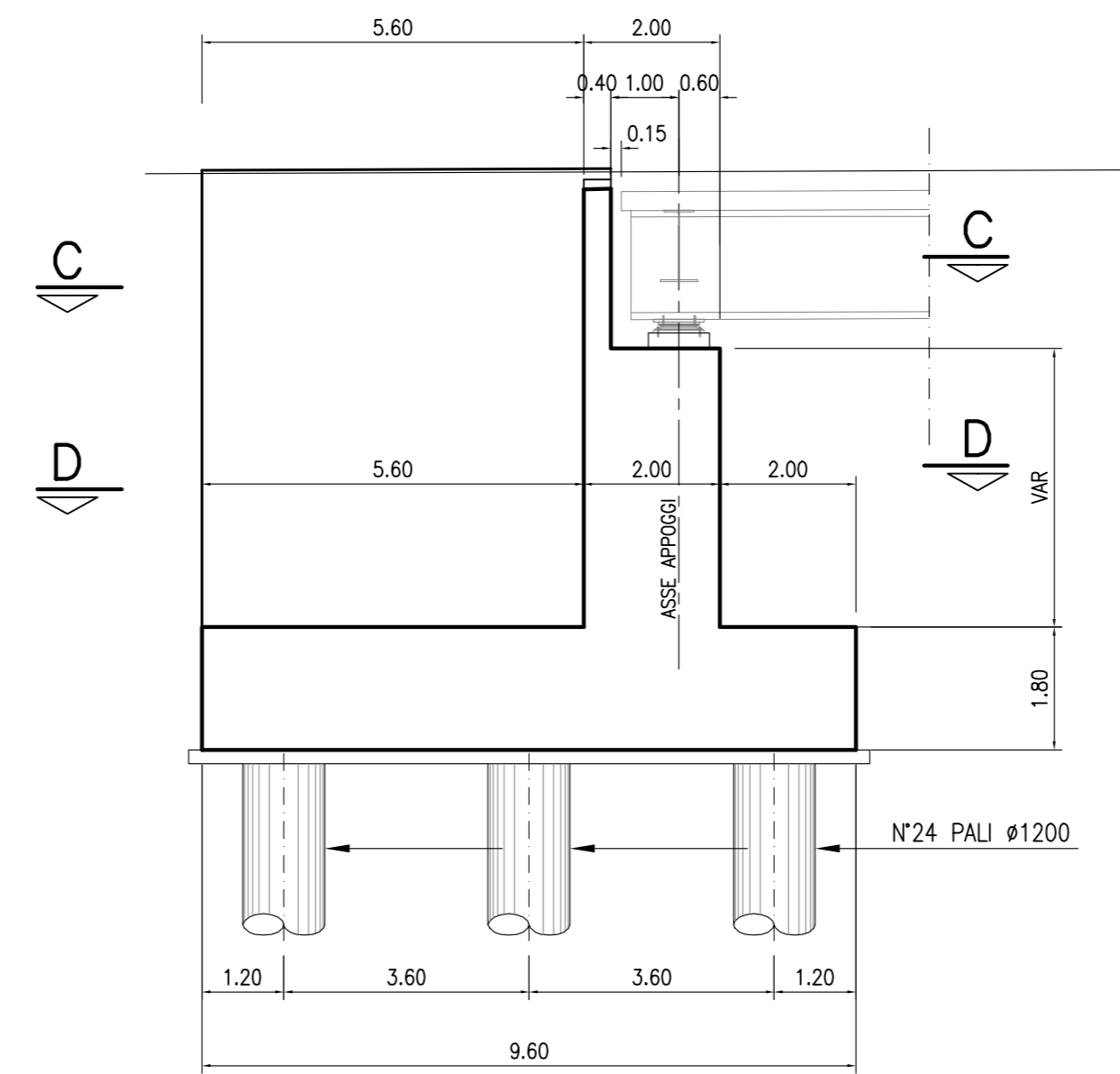


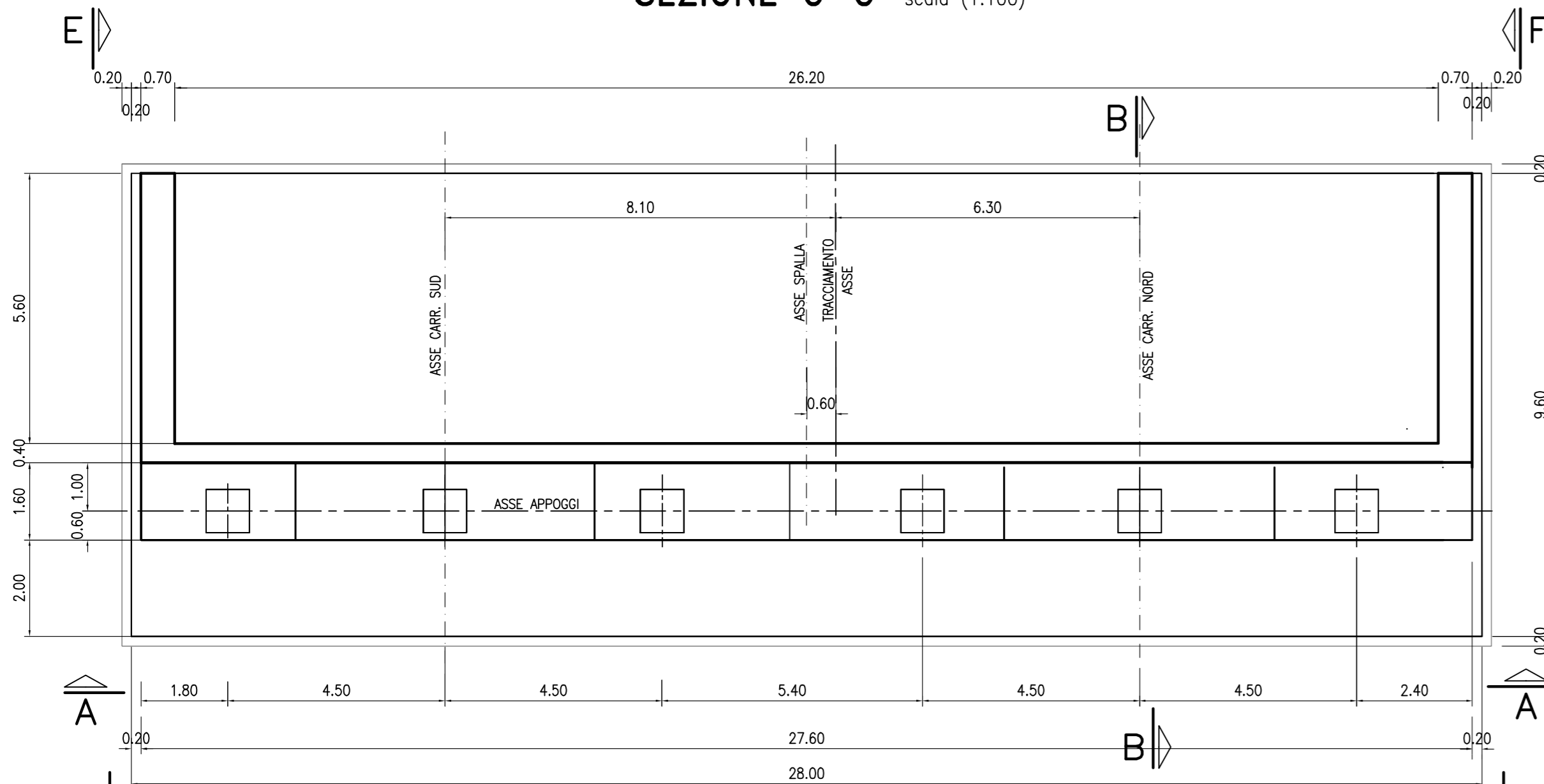
VISTA A-A scala (1:100)



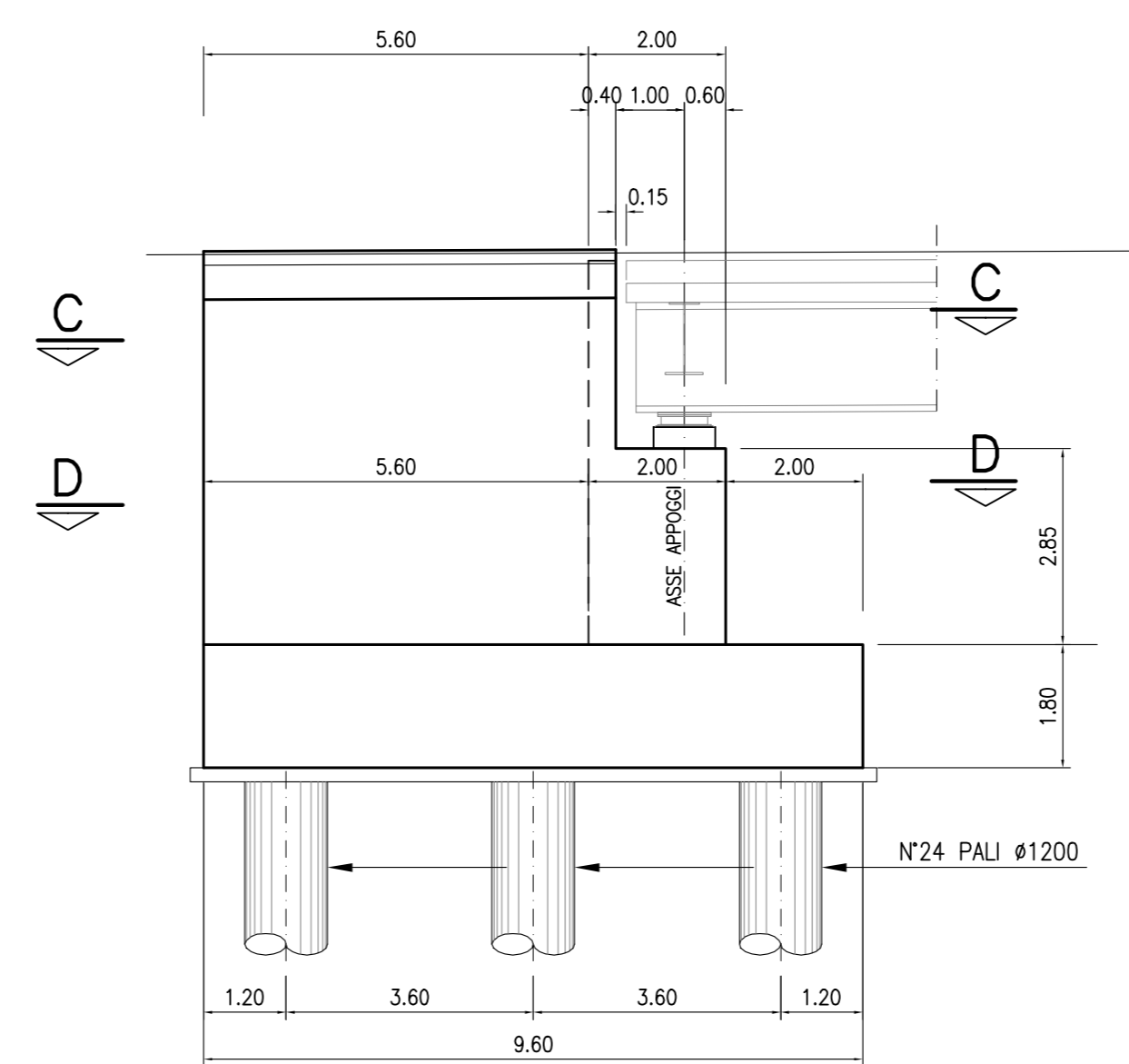
SEZIONE B-B scala (1:100)



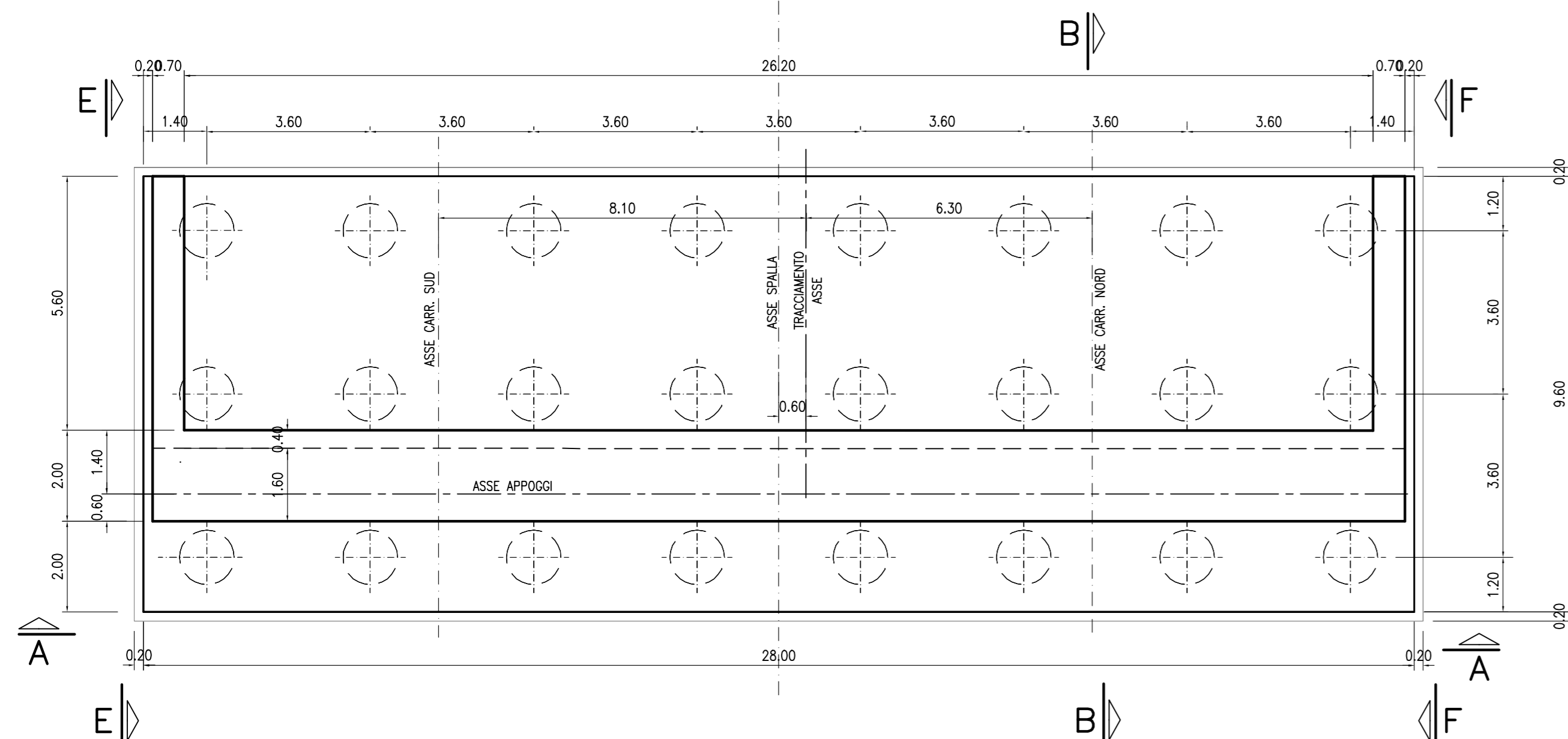
SEZIONE C-C scala (1:100)



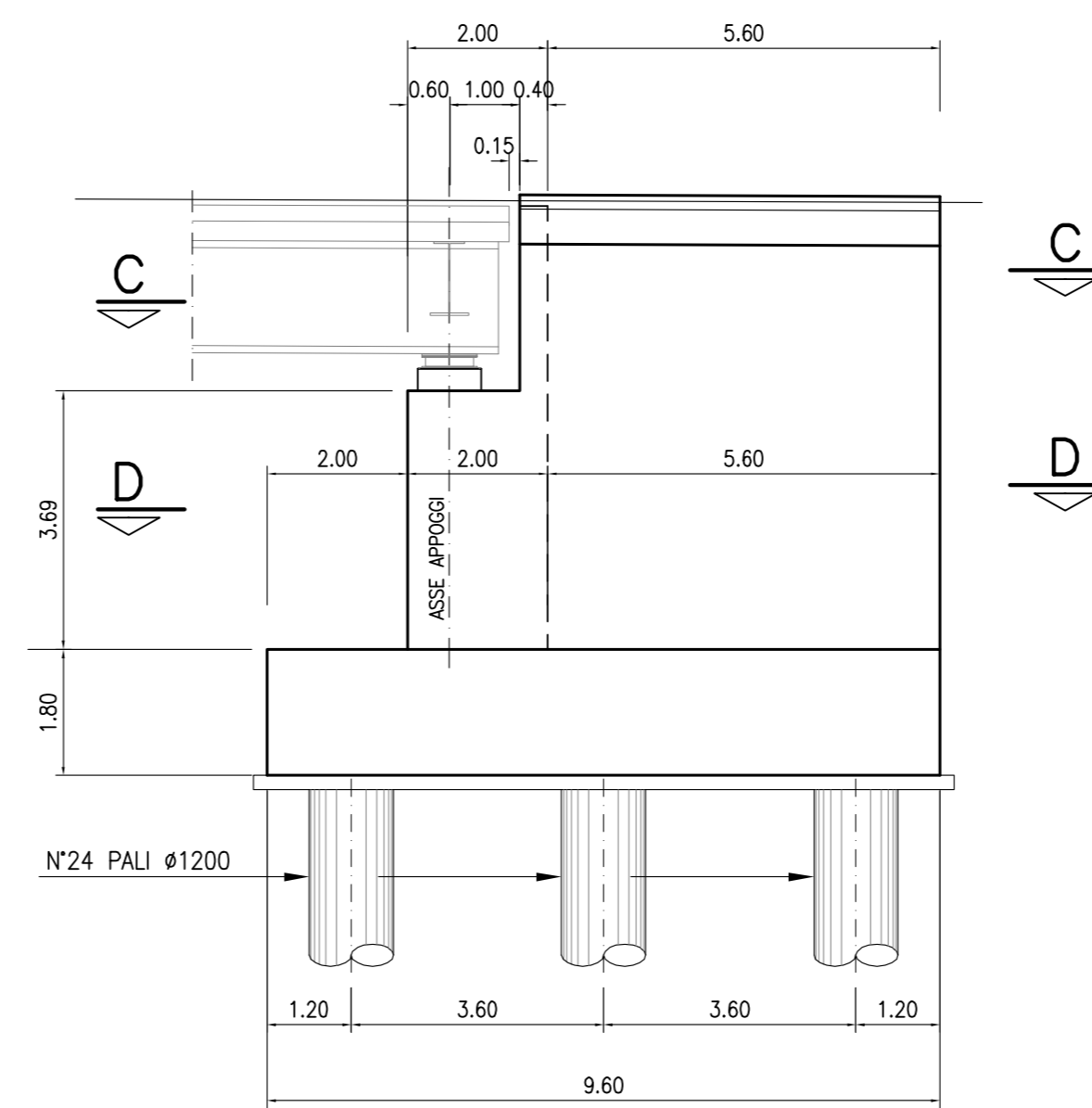
SEZIONE E-E scala (1:100)



SEZIONE D-D scala (1:100)



SEZIONE F-F scala (1:100)



Società Autostrada Tirrenica p.A.
GRUPPO AUTOSTRADALE PER L'ITALIA S.p.A.

AUTOSTRADA (A12) : ROSIGNANO – CIVITAVECCHIA
LOTTO 5B

TRATTO: FONTEBLANDA – ANSEDONIA
PROGETTO DEFINITIVO

INFRASTRUTTURA STRATEGICA DI PREMINENTE INTERESSE NAZIONALE

AU-CORPO AUTOSTRADALE	
OPERE D'ARTE MAGGIORI	
VIADOTTI E PONTI	
VI 04 – Nuovo Viadotto sul Fiume Albegna	
L=1210.00m. al Km. 9+583.19	
Carpenteria spalla A	
IL PROGETTISTA SPECIALISTICO Ing. Lucio Ferretti Torricelli Ord. Ingg. Brescia N. 2188 RESPONSABILE UFFICIO STR	IL RESPONSABILE INTEGRAZIONE PRESTAZIONI SPECIALISTICHE Ing. Alessandro Affi Ord. Ingg. Milano N. 20015 CAPO PROGETTO
IL DIRETTORE TECNICO Ing. Massimiliano Giacobbi Ord. Ingg. Milano N. 20746	DATA: OTTOBRE 2016 SCALA: 1:100
WBS: 12121409 DIRETTORE: codice commissio RIFERIMENTO: N.Prog. unita' ufficio argomento ELABORATO: FILE n. progressivo Rev.	REVISIONE: n. data
spea COORDINATORE GENERALE INIZIATIVA SAT Ing. Massimiliano Giacobbi Ord. Ingg. Milano N. 20746 CAPO COMMESSA	ELABORAZIONE GRAFICA A CURA DI: ELABORAZIONE PROGETTUALE A CURA DI: IL RESPONSABILE UNITA':
ATLANTIA CONSULENZA A CURA DI:	VISTO DEL COMMITTENTE
VISTO DEL CONCEDENTE 	Ministero delle Infrastrutture e dei Trasporti DIPARTIMENTO PER LE INFRASTRUTTURE, IL TRASPORTO E LA MOBILITA' SOSTENIBILE

IL PRESENTE DOCUMENTO NON POTRA' ESSERE COPRATO, RIPRODOTTO O ALTRIMENTI PUBBLICATO, IN TUTTO O IN PARTE, SENZA IL CONSENSO SCRITTO DELLA SOC. AUTOSTRADALE PER L'ITALIA S.P.A. CON UTILIZZO NON AUTORIZZATO. SAT® PERSOGLIO A NORMA DI LEGGE. THIS DOCUMENT MAY NOT BE COPIED, REPRODUCED OR PUBLISHED, EITHER IN PART OR IN ITS ENTIRETY, WITHOUT THE WRITTEN PERMISSION OF SOC. AUTOSTRADALE PER L'ITALIA S.P.A. UNAUTHORIZED USE WILL BE PROSECUTED BY LAW.