

TABELLA MATERIALI:

PER QUANTO NON SPECIFICATO NEL SEGUITO, IN PARTICOLARE RELATIVAMENTE ALLE CARATTERISTICHE DEI MATERIALI, ALLE SPECIFICHE PER L'ESECUZIONE DEI LAVORI ED AI CONTROLLI DA ESEGUIRE, SI DOVRÀ FARE RIFERIMENTO ALLE NORME TECNICHE D'APPALTO.

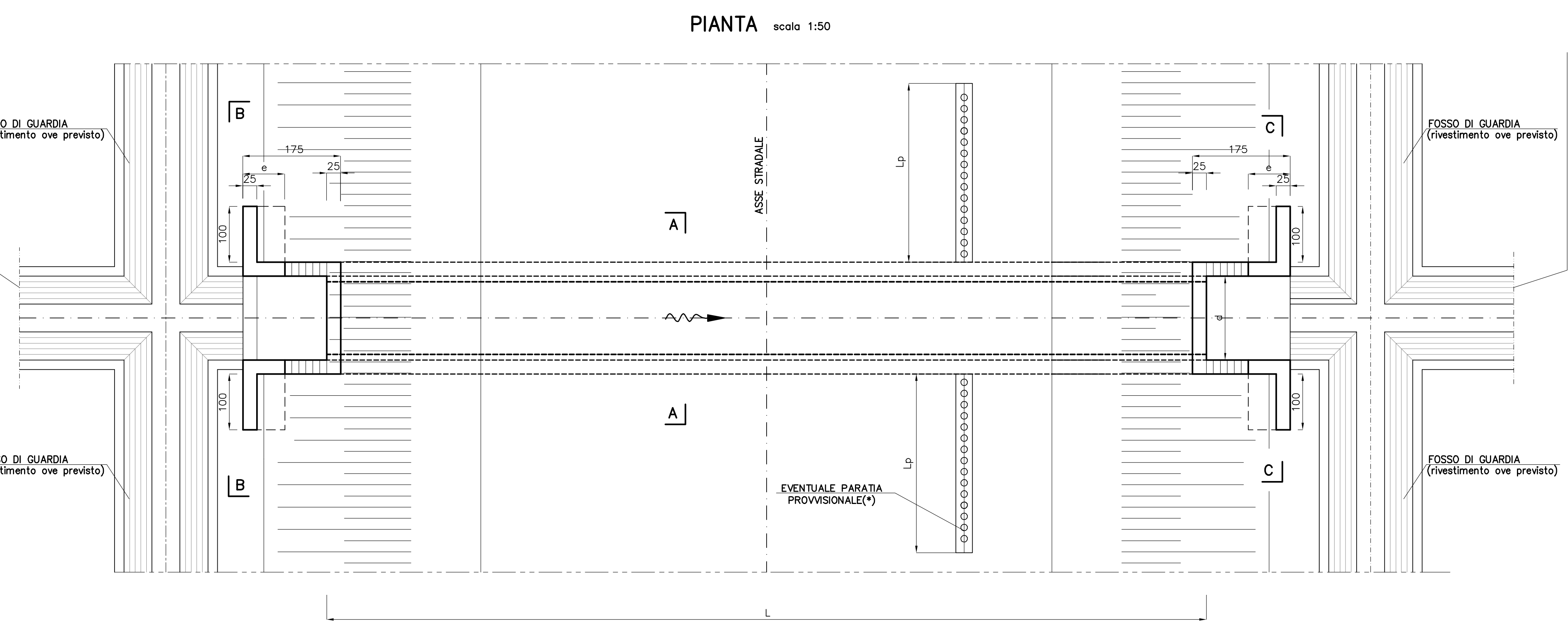
CALCESTRUZZO:
CORDOLI, BAGGIOLI E RITEGNI SIMILI: s 100 micron/m a 28 gg.
- Classe di resistenza C32/40
- Classe di esposizione XC4

ACCIAIO PER ARMATURE ORDINARIE:
- Acciaio in barre nervate tipo B450C
f_{yk} ≥ 450 MPa
f_{td} ≥ 540 MPa

COPRIFERRO 35.0 mm

N.B. MATERIALI CONFORMI ALLE NORME:
UNI EN 206-1: 2006
UNI EN 11104: 2004
UNI EN ISO 15630: 2004

NOTA: Le quote dell'esistente saranno soggette a riscontro.



TOMBINI CIRCOLARI (asse autostradale)

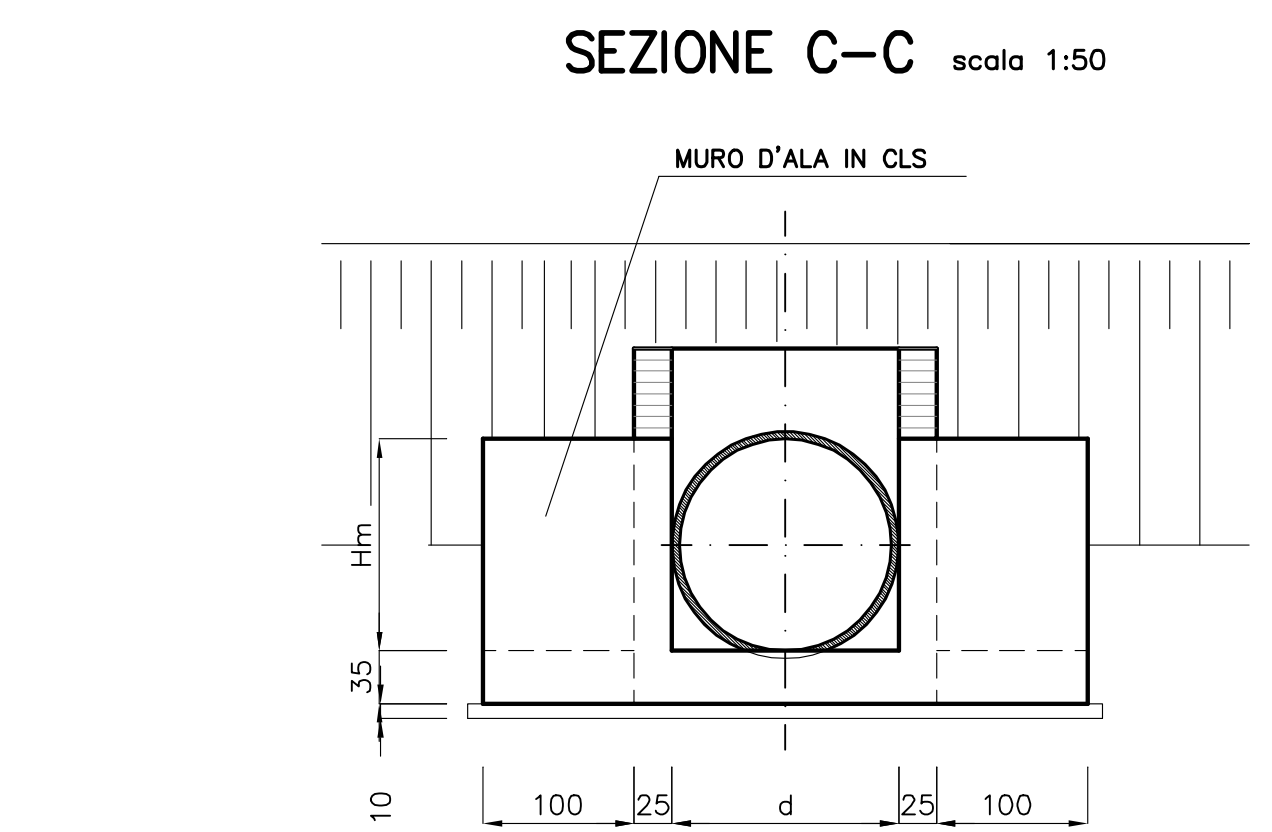
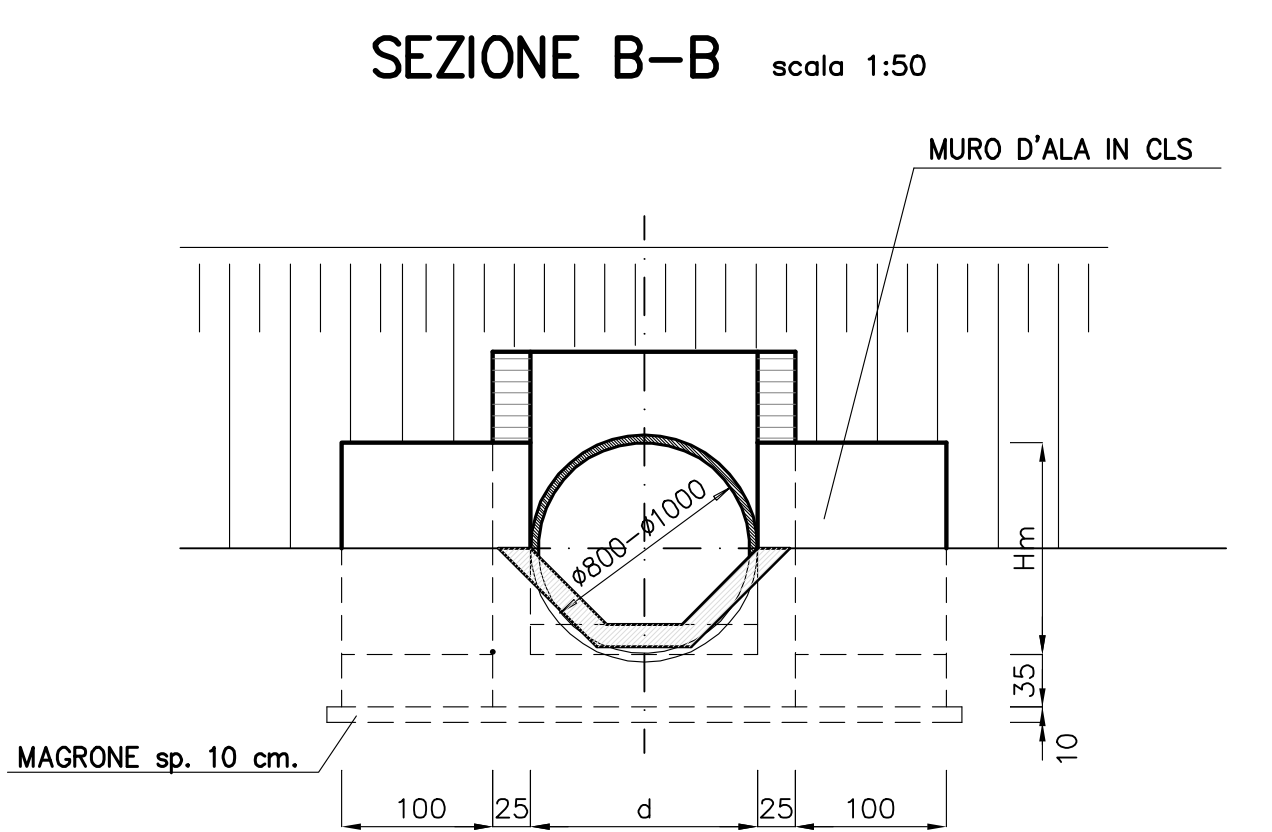
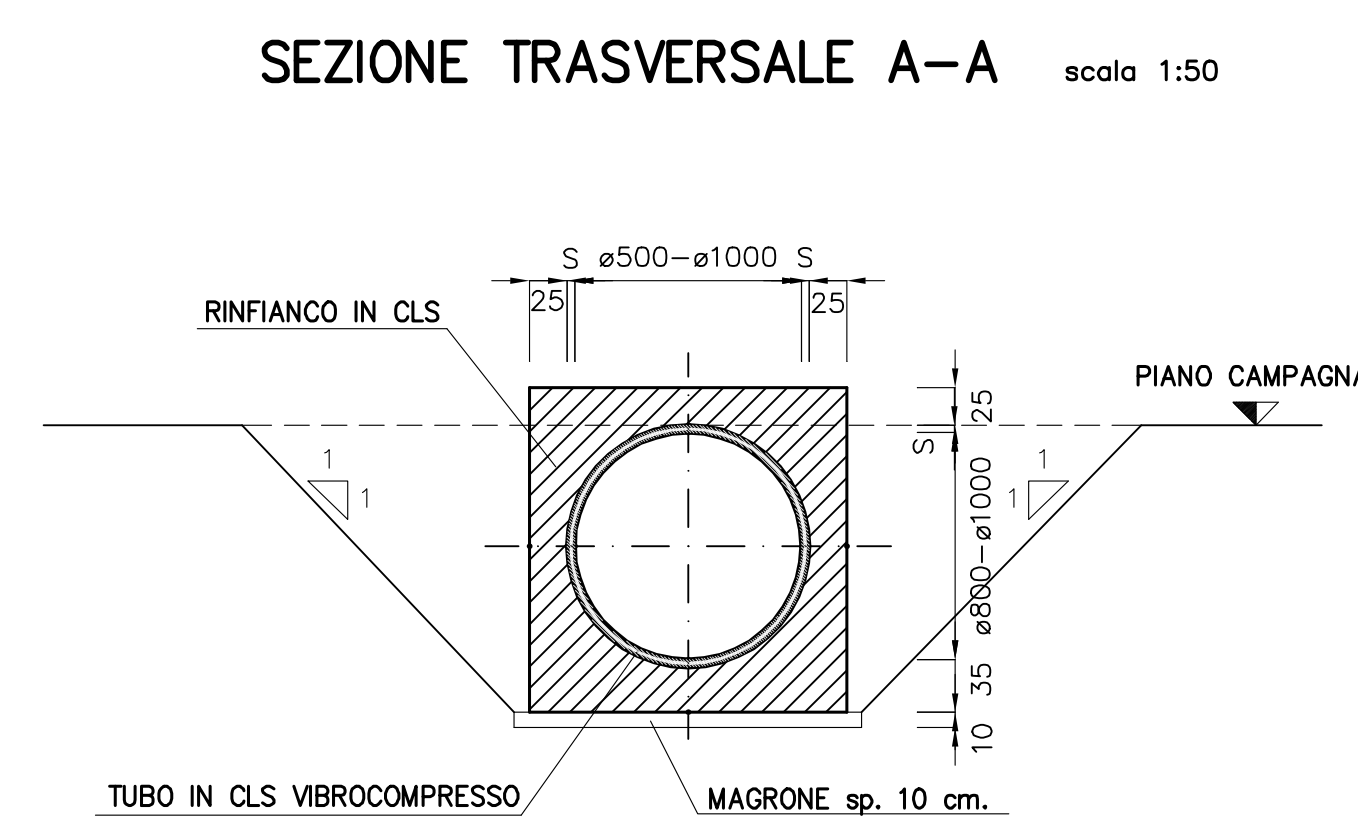
WBS	TB	PRG	DN	L
CS01	TB90	0+299,59	Ø1000	8,00
CS01	TB115	0+299,59	Ø1000	8,00
CS12	TB36	9+295,88	Ø1000	40,40

TOMBINI CIRCOLARI (attraversamenti viabilità secondarie)

WBS	TB	PRG	DN	L
IN13	TB89	3+937,95	Ø1500	4,00
IN12	TB78	0+488,10	Ø1500	4,50
IN12	TB79	1+239,60	Ø1000	4,50
IN13	TB80	0+600,70	Ø1500	4,00
IN13	TB82	1+070,15	Ø1000	5,55
IN13	TB83	1+219,80	Ø1000	4,85
IN13	TB85	2+326,00	Ø1000	15,15
IN13	TB87	3+096,00	Ø1000	4,00
IN13	TB88	3+742,35	Ø1500	4,00
IN01	TB133	0+116,81	Ø1000	9,00
IN01	TB91	0+556,97	Ø1000	11,00
IN01	TB158	0+394,60	Ø1000	11,00
IN03	TB92	0+042,00	Ø1500	11,00
IN03	TB94	1+408,00	Ø1000	9,00
IN03	TB95	1+650,65	Ø1000	6,00
IN03	TB96	1+925,25	Ø1000	8,00
IN03	TB97	2+511,28	Ø1000	6,00
IN05	TB101	0+092,91	Ø1000	6,00
IN05	TB102	0+231,82	Ø1000	6,00
IN03	TB104	3+679,92	Ø1000	11,00
IN03	TB105	4+035,07	Ø1000	4,00
IN03	TB106	4+200,00	Ø1000	4,00
IN03	TB107	4+430,00	Ø1000	4,00
IN03	TB108	4+507,74	Ø1000	4,00
IN03	TB109	4+679,10	Ø1000	4,00
IN03	TB110	4+795,10	Ø1000	8,00
IN03	TB111	4+801,10	Ø1500	4,00
RS07	TB112	0+322,00	Ø1500	4,00
IN06	TB115	0+120,62	Ø1000	4,00
IN03	TB114	4+905,07	Ø1000	4,00
IN03	TB116	5+167,97	Ø1000	4,00
IN03	TB117	5+570,90	Ø1000	4,00
IN03	TB118	5+748,00	Ø1000	4,00
IN10	TB99	2+557,32	Ø1000	4,00
IN10	TB124	2+060,20	Ø1000	4,00
IN03	TB119	7+366,00	Ø1000	4,00
IN03	TB120	7+717,50	Ø1000	4,00
IN03	TB121	8+877,10	Ø1000	4,00
IN03	TB122	9+000,00	Ø1000	4,00
IN08	TB123	0+128,28	Ø1000	8,00
IN08	TB135	0+496,40	Ø1000	4,00
IN09	TB131	1+666,40	Ø1000	4,00

TABELLA MURI D'ALA

Ø (mm)	H (m)	Hm (m)	d (m)	e (m)
1000	1.70	1.20	1.50	1.00
1500	2.20	1.70	1.80	1.00





Società Autostrada Tirrenica p.a.
GRUPPO AUTOSTRADE PER L'ITALIA S.p.A.

AUTOSTRADA (A12) : ROSIGNANO – CIVITAVECCHIA
LOTTO 5B

TRATTO: FONTEBLANDA – ANSEDONIA

PROGETTO DEFINITIVO

INFRASTRUTTURA STRATEGICA DI PREMINENTE INTERESSE NAZIONALE

AU-CORPO AUTOSTRADALE
OPERE D'ARTE MINORI
TOMBINI CIRCOLARI

Nuovi tombini: tipologia nuovo tombino circolare
Carpenteria generale

<p>IL PROGETTISTA SPECIALISTICO Ing. Lucio Ferretti Torricelli Ord. Ingg. Brescia N. 2188</p>	<p>IL RESPONSABILE INTERAZIONE PRESSIONI SPECIALISTICHE Ing. Alessandro AFI Ord. Ingg. Milano N. 20015</p>	<p>IL DIRETTORE TECNICO Ing. Massimiliano Giacobbi Ord. Ingg. Milano N. 20746</p>
<p>RESPONSABILE UFFICIO STR. CAPO PROGETTO</p>		

<p>WBS</p>	<p>RIFERIMENTO ELABORATO</p>	<p>DATA:</p>	<p>REVISIONE</p>
<p>—</p>	<p>direzione n. Prog. ufficio n. progressivo</p>	<p>Ottobre 2016</p>	<p>n. data</p>
<p>—</p>	<p>12 12 14 09 - STR 131</p>	<p>SCALE: VARIE</p>	<p></p>

<p>COORDINATORE GENERALE INIZIATIVA SAT Ing. Massimiliano Giacobbi Ord. Ingg. Milano N. 20746</p>	<p>ELABORAZIONE QUANTITÀ A CURA DI : ELABORAZIONE PROGETTUALE A CURA DI :</p>
<p>CAPO COMMESSA</p>	<p>IL RESPONSABILE INTERAZIONE PRESSIONI</p>

<p>VISTO DEL COMMITTENTE</p> 	<p>VISTO DEL CONCESSIONE</p> 
--	--

IL PRESENTE DOCUMENTO NON POTRÀ ESSERE COPIATO, RIPRODOTTO O ALTRIMENTI PUBBLICATO, IN TUTTO O IN PARTE, SENZA IL CONSENSO SCRITTO DELLA SOC. AUTOSTRADE PER L'ITALIA S.P.A., SOLO UTILIZZO NON AUTORIZZATO. SEMP. PRELIEVO A NORMA DI LEGGE. THIS DOCUMENT MAY NOT BE COPIED, REPRODUCED OR PUBLISHED, EITHER IN PART OR IN ITS ENTIRETY, WITHOUT THE WRITTEN PERMISSION OF SOC. AUTOSTRADE PER L'ITALIA S.P.A., UNAUTHORIZED USE WILL BE PROSECUTED BY LAW.