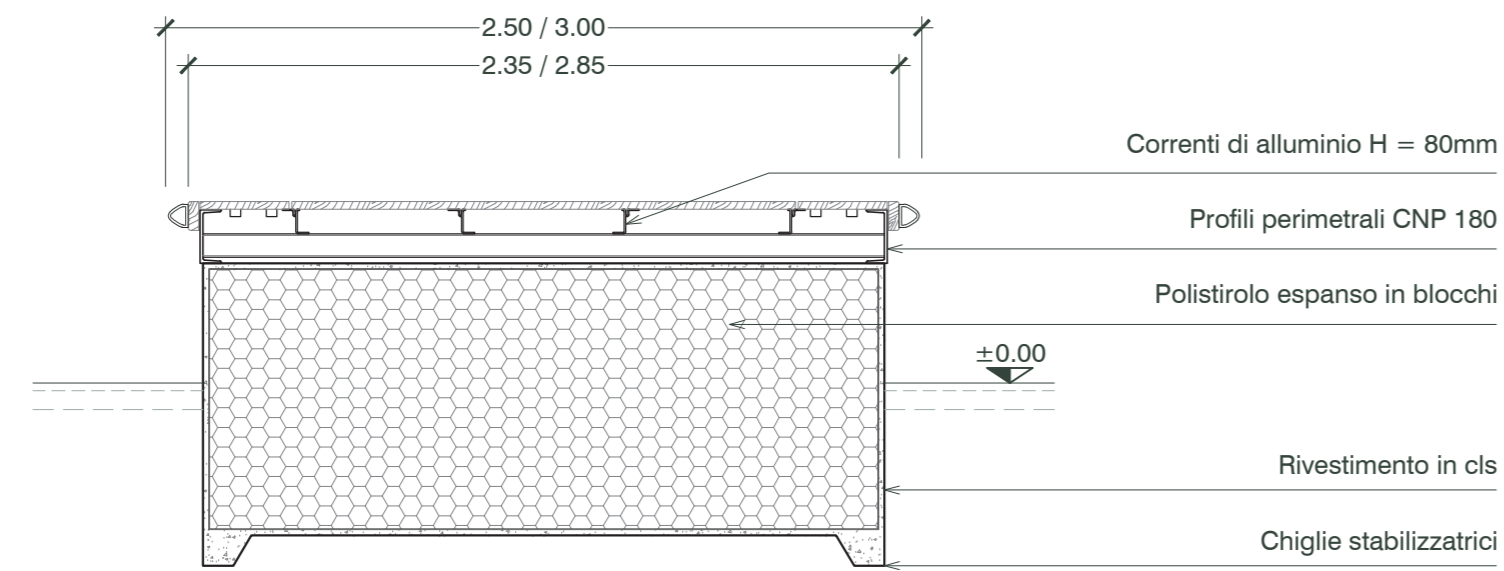
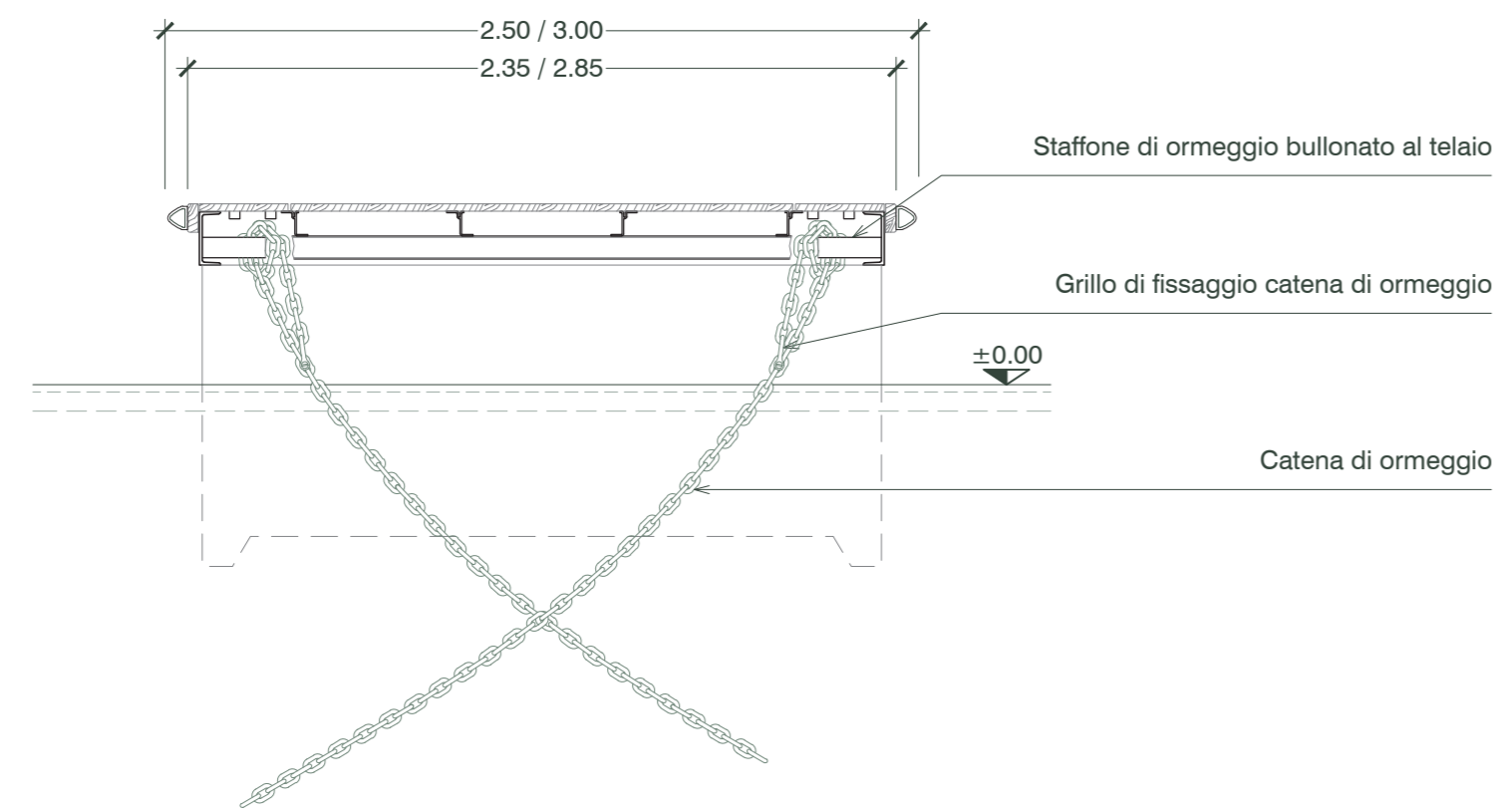


PONTILI GALLEGGIANTI
(Pontili A1,A2,B,G,L,M,N,O,Q,R e S)

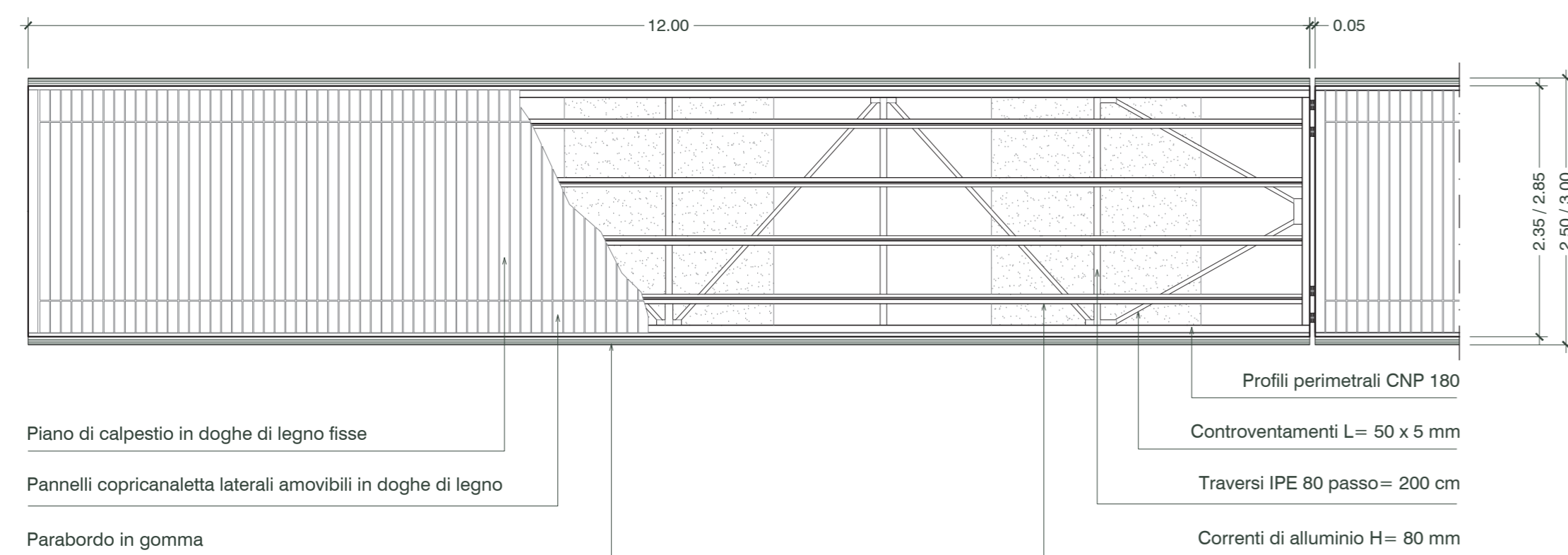
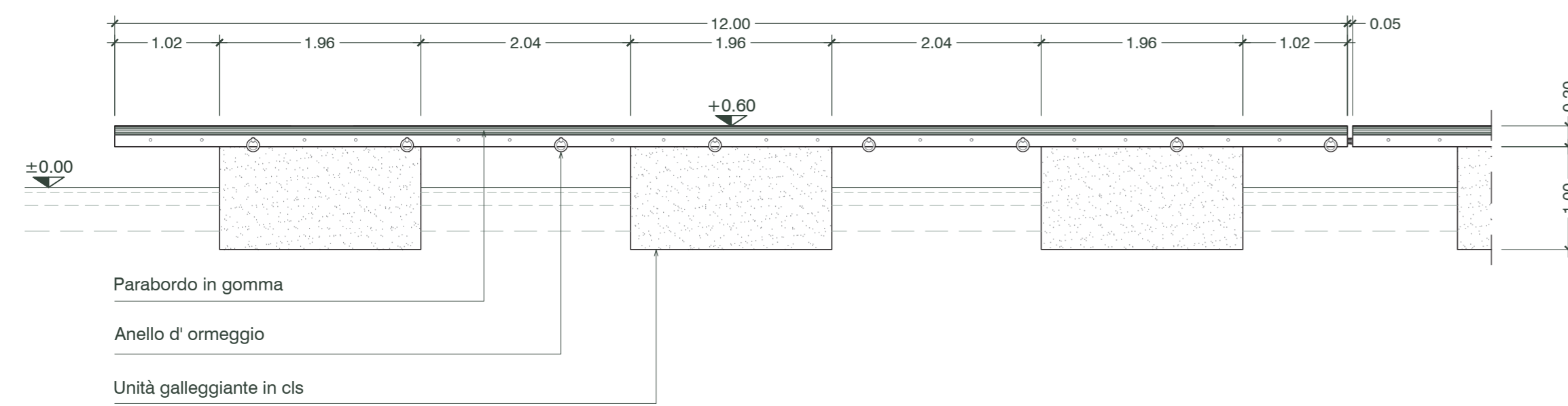
SEZIONE TRASVERSALE
scala 1:25



SEZIONE TRASVERSALE
scala 1:25



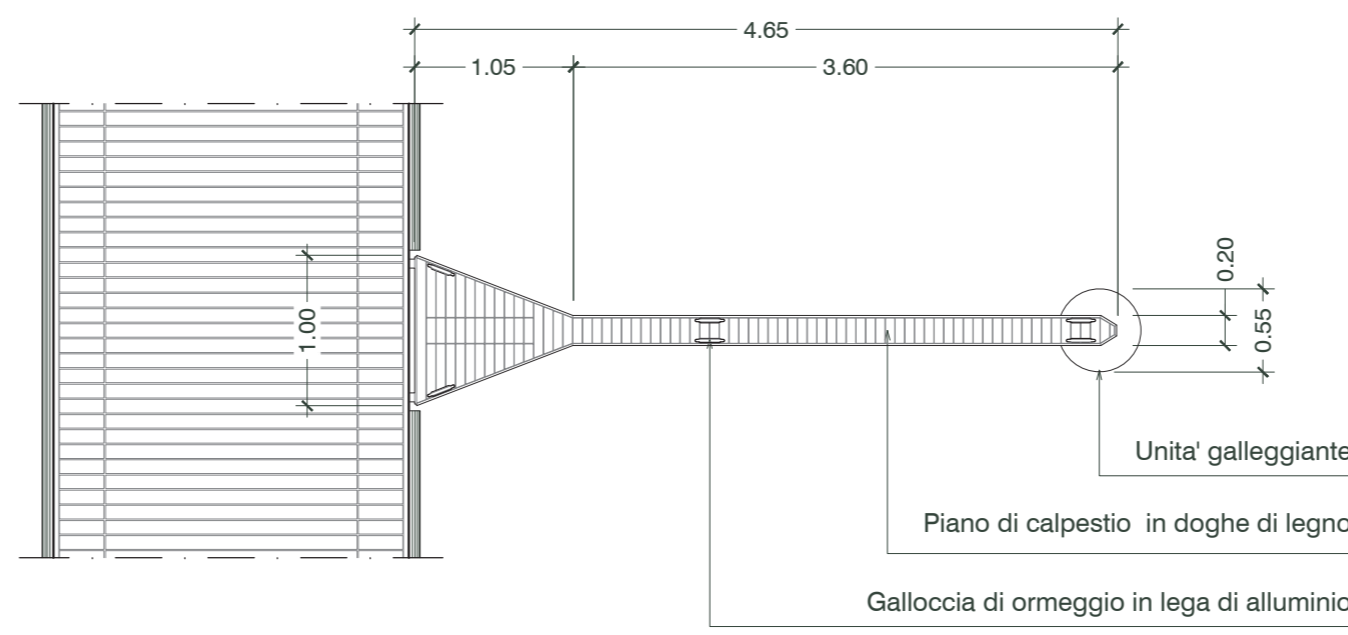
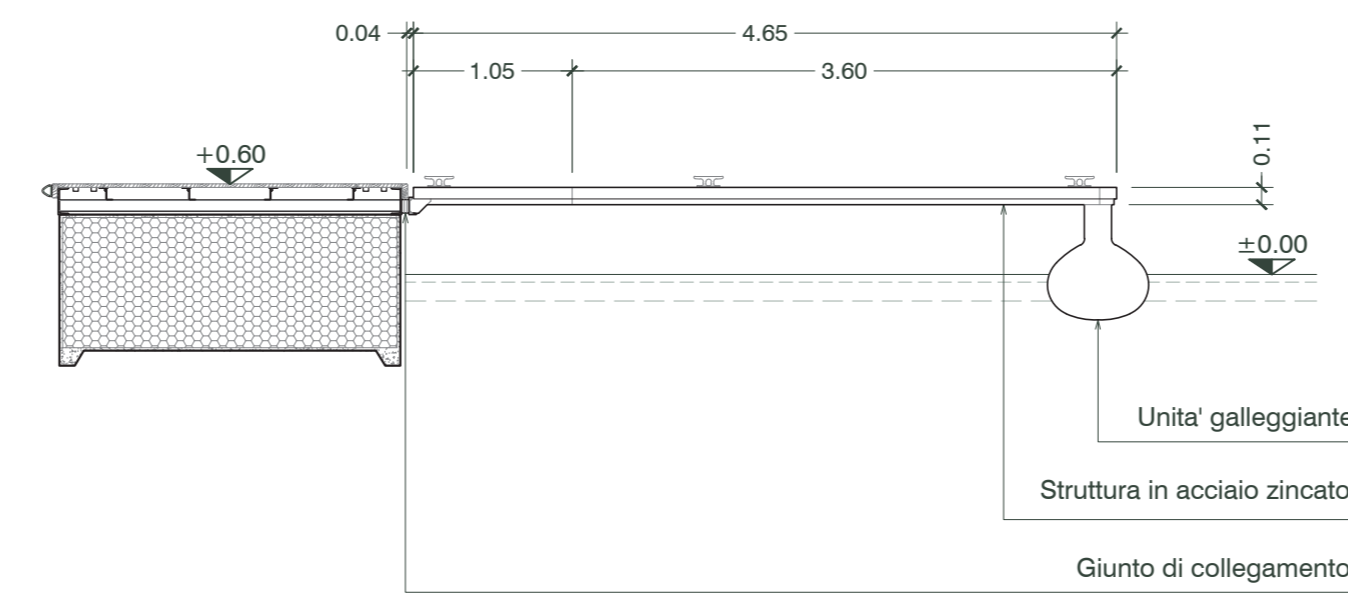
VISTA LATERALE



PIANTA

FINGERS PER ORMEGGI FINO A 7.0 m LFT
(Pontili R e S)

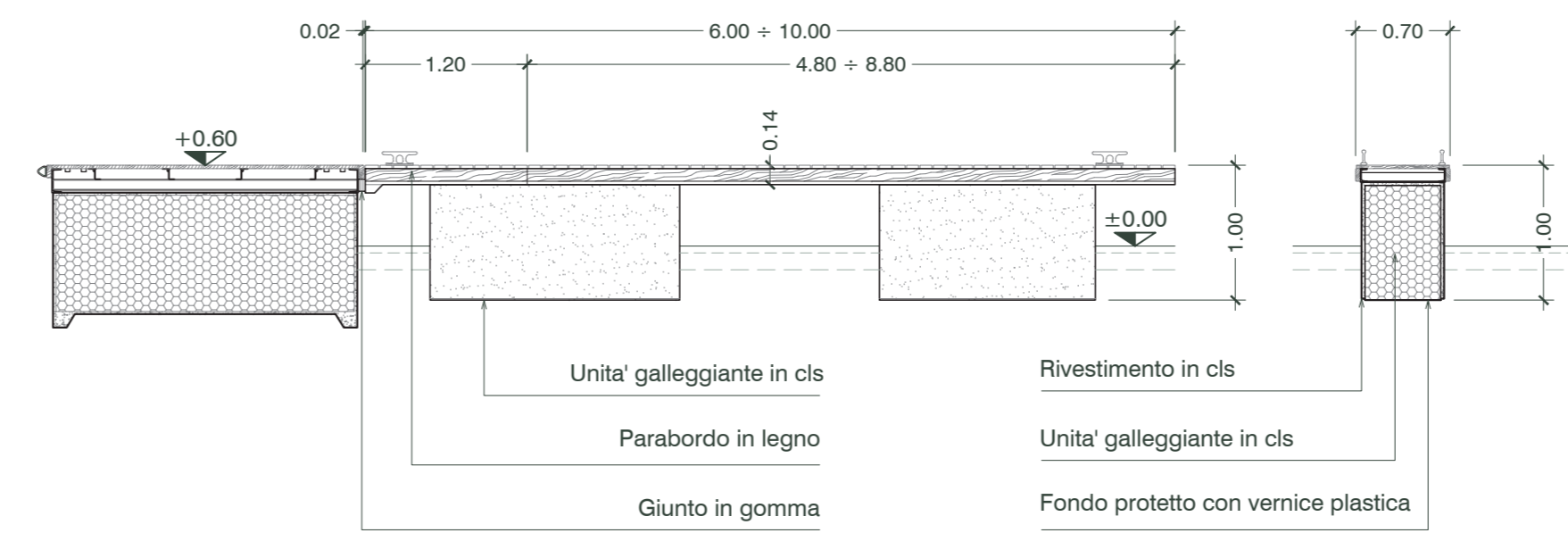
VISTA LATERALE



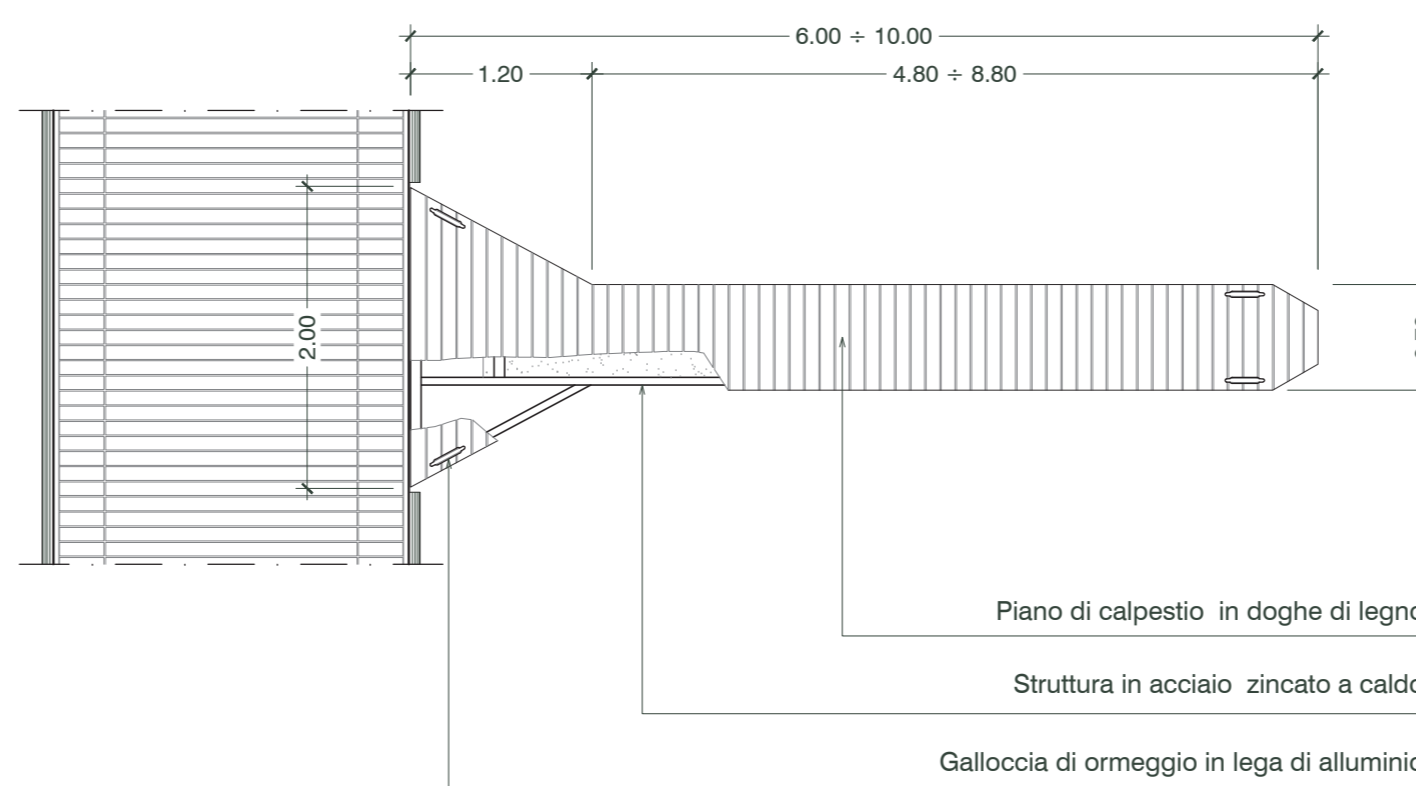
PIANTA

FINGERS PER ORMEGGI DA 8.5 A 15.0 m LFT
(Pontili L,M,N,O,Q e R)

VISTA LATERALE



SEZIONE TRASVERSALE



PIANTA

Pianta chiave



Regione Toscana
Comune di Orbetello (GR)



**PIANO REGOLATORE PORTUALE
DI TALAMONE**
Art.86 L.R. 65/2014

Committente
Comune di Orbetello
Dirigente:
Arch. Massimo Sabatino



Progettazione
**ACQUA
TECNO**
Acquatecno S.r.l.



Responsabile del procedimento:
Arch. Francesca Olivi

Arch. Vittoria Biego

Titolo elaborato
PONTILI GALLEGGIANTI

Elaborato
A.2185 | PRP | EG
ET 09

Scala
1:50 / 25
Approvato
Arch. Vittoria Biego

Data
Luglio 2017
Elaborato
Arch. Vittoria Biego
Dott.ssa Sara Scrimieri
Dott. Giulio Crestini
Controllato
Ing. Renato Marconi

Revisione	Data
01	Marzo 2018
02	Novembre 2018