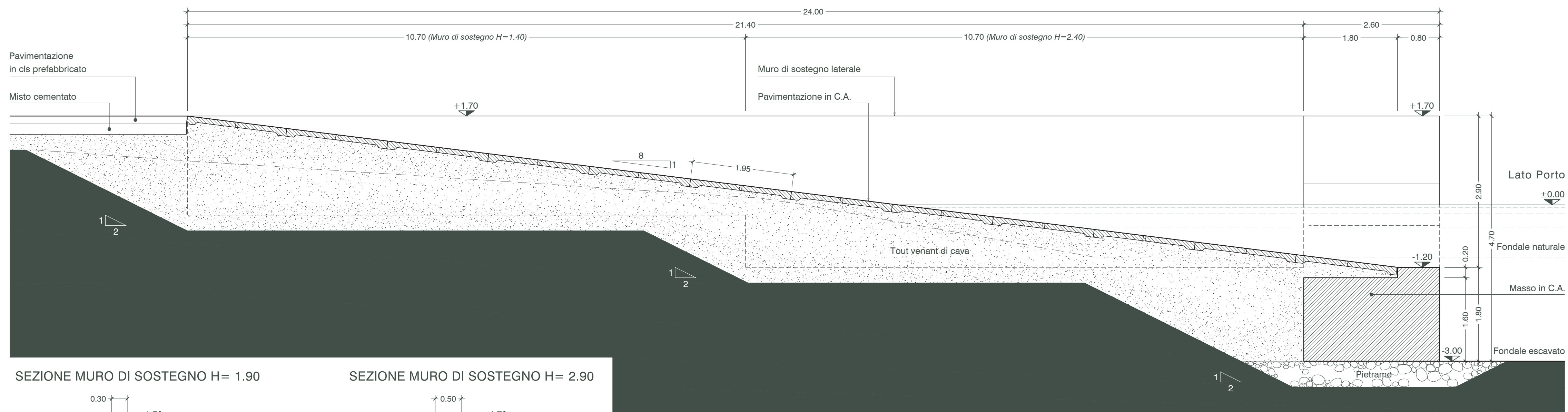
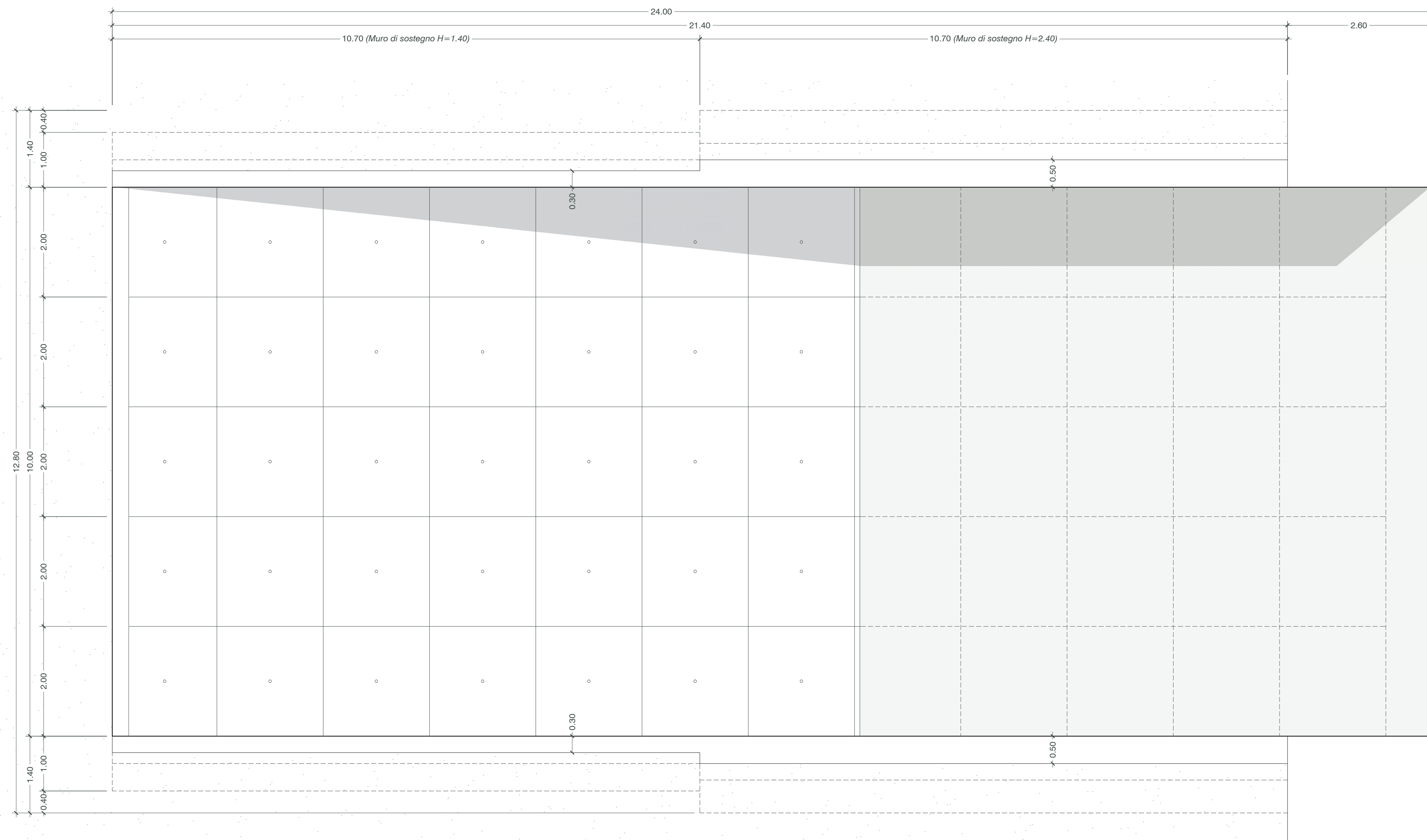
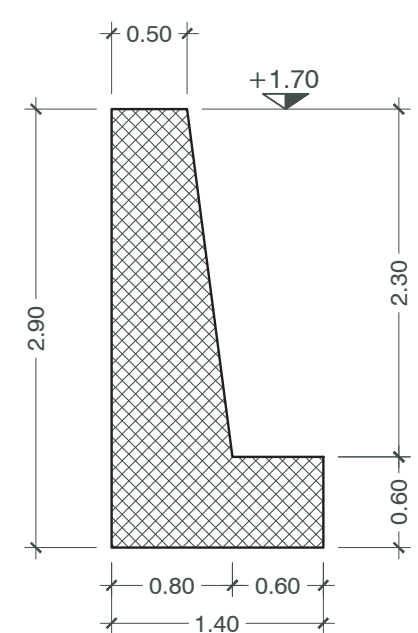
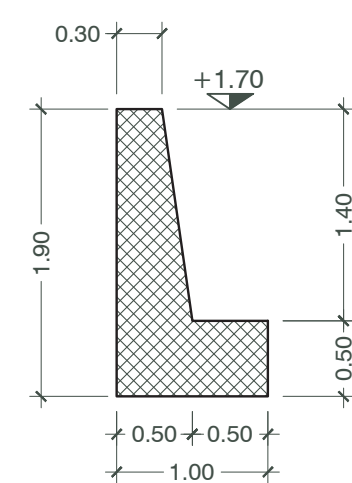


SEZIONE TIPO LONGITUDINALE



SEZIONE MURO DI SOSTEGNO H= 1.90

SEZIONE MURO DI SOSTEGNO H= 2.90



PIANTA

Pianta chiave



Regione Toscana
Comune di Orbetello (GR)



PIANO REGOLATORE PORTUALE
DI TALAMONE
Art.86 L.R. 65/2014

Committente
Comune di Orbetello
Dirigente:
Arch. Massimo Sabatino
Responsabile del procedimento:
Arch. Francesca Olivi



Progettazione
ACQUA
TECNO
Acquatecno S.r.l.
Arch. Vittoria Biego



Titolo elaborato

SCIVOLO DI ALAGGIO

Elaborato
A.2185 | PRP | EG

ET 07

Scala
1:50

Data
Luglio 2017

Elaborato
Arch. Vittoria Biego
Dott.ssa Sara Scrimieri
Dott. Giulio Crestini

Controllato
Ing. Renato Marconi

Approvato
Arch. Vittoria Biego

Revisione
01
02

Data
Marzo 2018
Novembre 2018