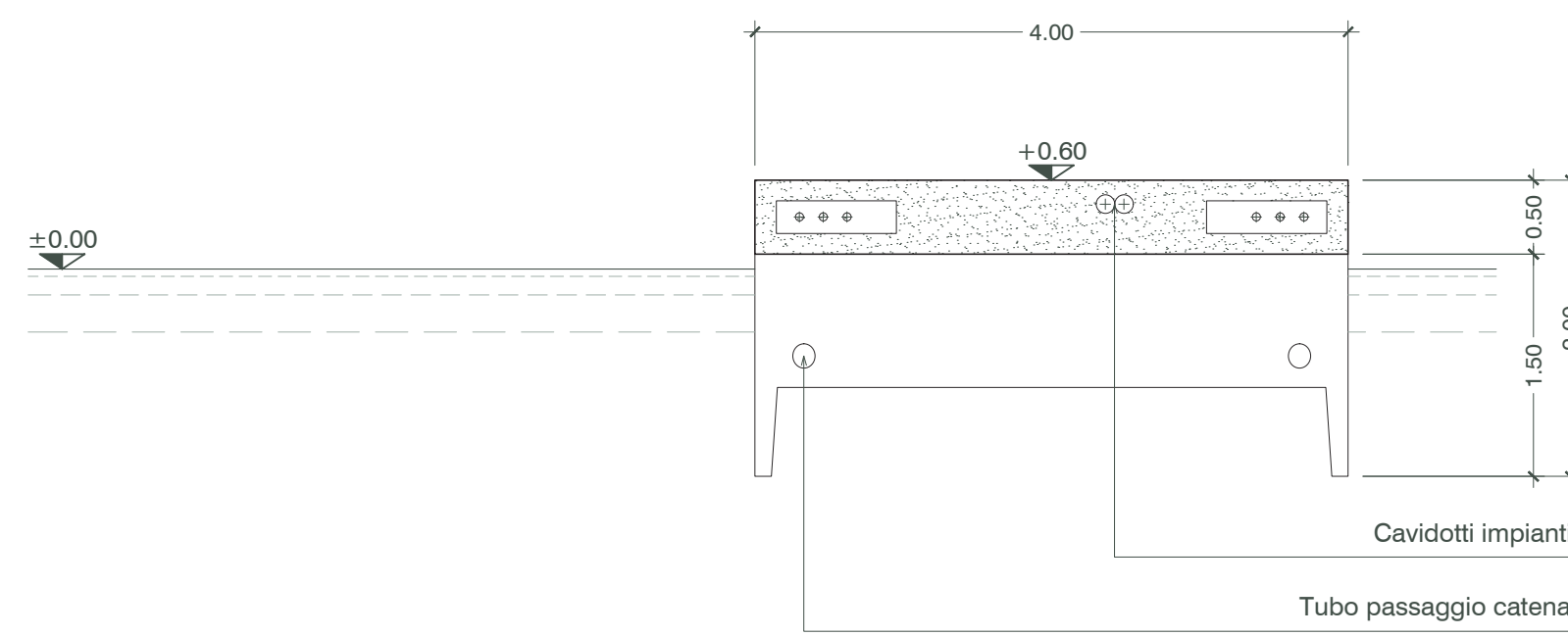
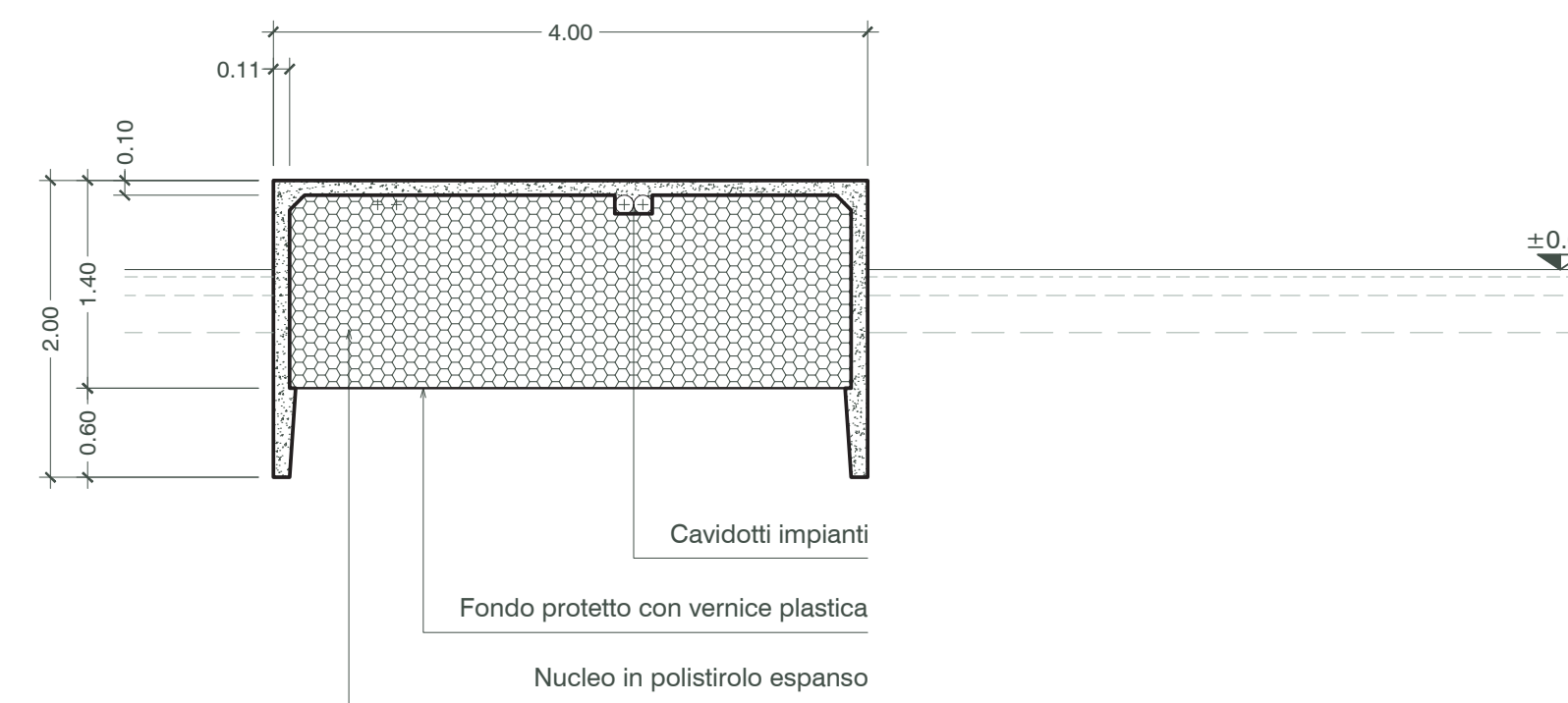


**MODULO FRANGIFLUTTI GALLEGGIANTE**  
(Pontile B)

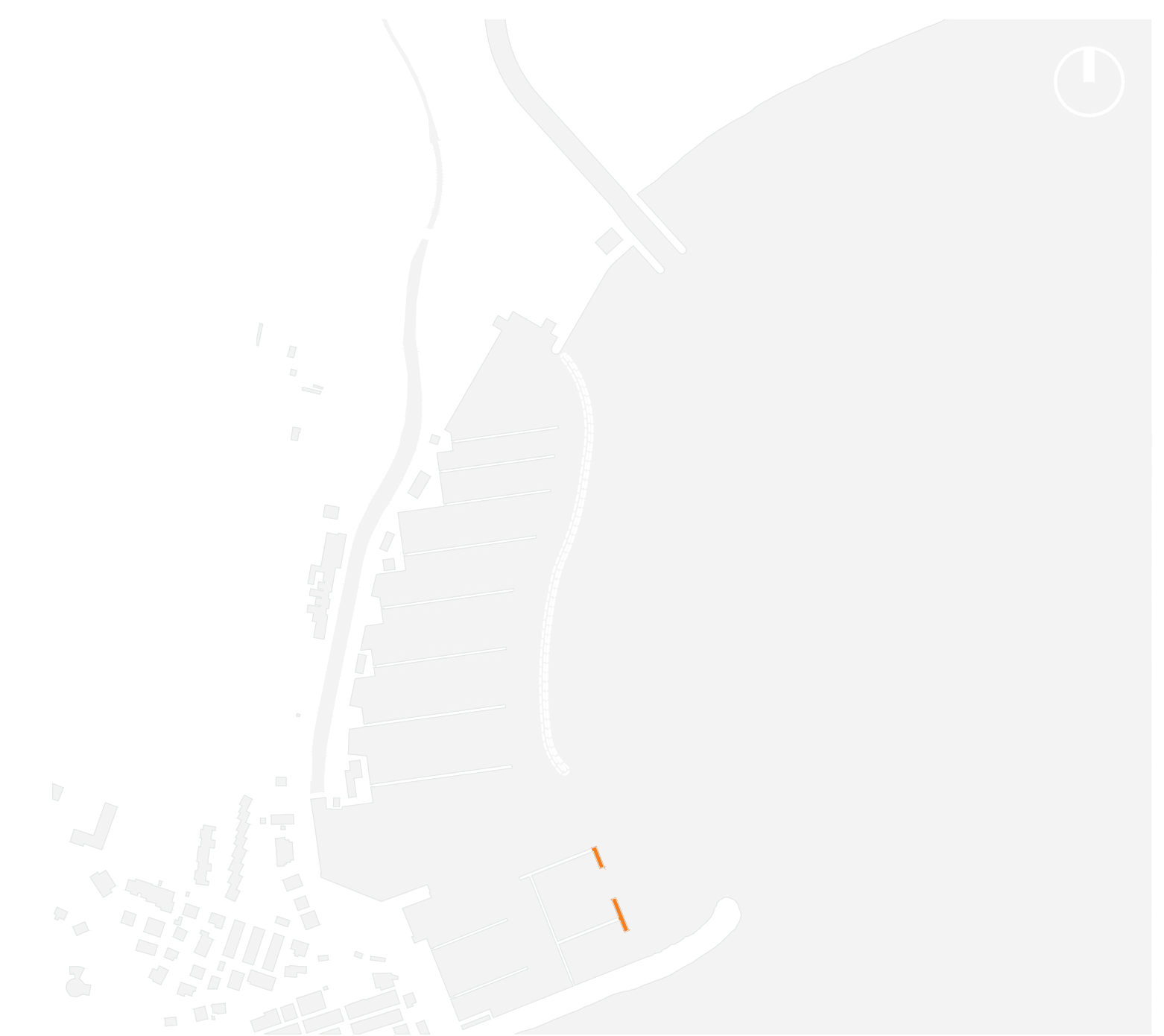
VISTA TRASVERSALE



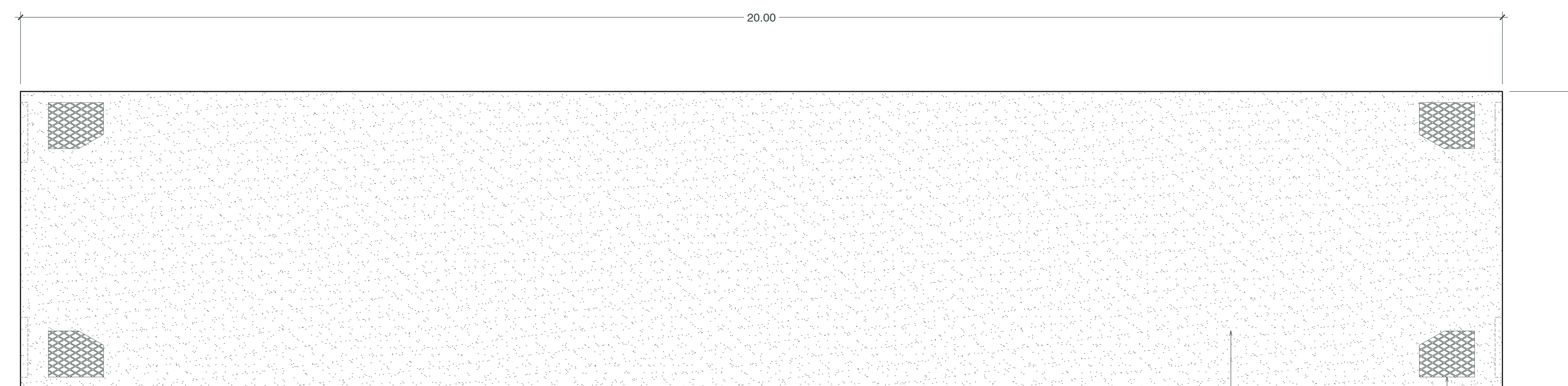
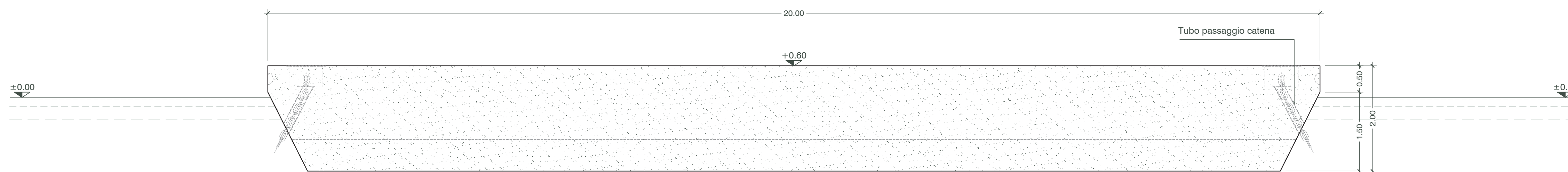
SEZIONE TRASVERSALE



Pianta chiave



VISTA LATERALE



PIANTA

Piano di calpestio in cls a vista con finitura antisdrucciolo

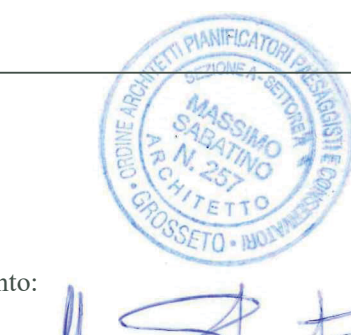
Vano per alloggiamento giunti e catene d'ancoraggio con coperchio in lamiera di alluminio sp. 5+2

Regione Toscana  
Comune di Orbetello (GR)



**PIANO REGOLATORE PORTUALE**  
**DI TALAMONE**  
Art.86 L.R. 65/2014

Committente  
Comune di Orbetello  
Dirigente:  
Arch. Massimo Sabatino  
Responsabile del procedimento:  
Arch. Francesca Olivi



Progettazione  
**ACQUA**  
**TECNO**  
Acquatecno S.r.l.  
Arch. Vittoria Biego



Titolo elaborato

MODULO FRANGIFLUTTI GALLEGGIANTE

Elaborato  
A.2185 | PRP | EG

**ET 08**

Scala  
1:50

Data  
Luglio 2017

Elaborato  
Arch. Vittoria Biego  
Dott.ssa Sara Scrimieri  
Dott. Giulio Crestini

Controllato  
Ing. Renato Marconi

Approvato  
Arch. Vittoria Biego

Revisione  
01

Data  
Marzo 2018

02

Novembre 2018