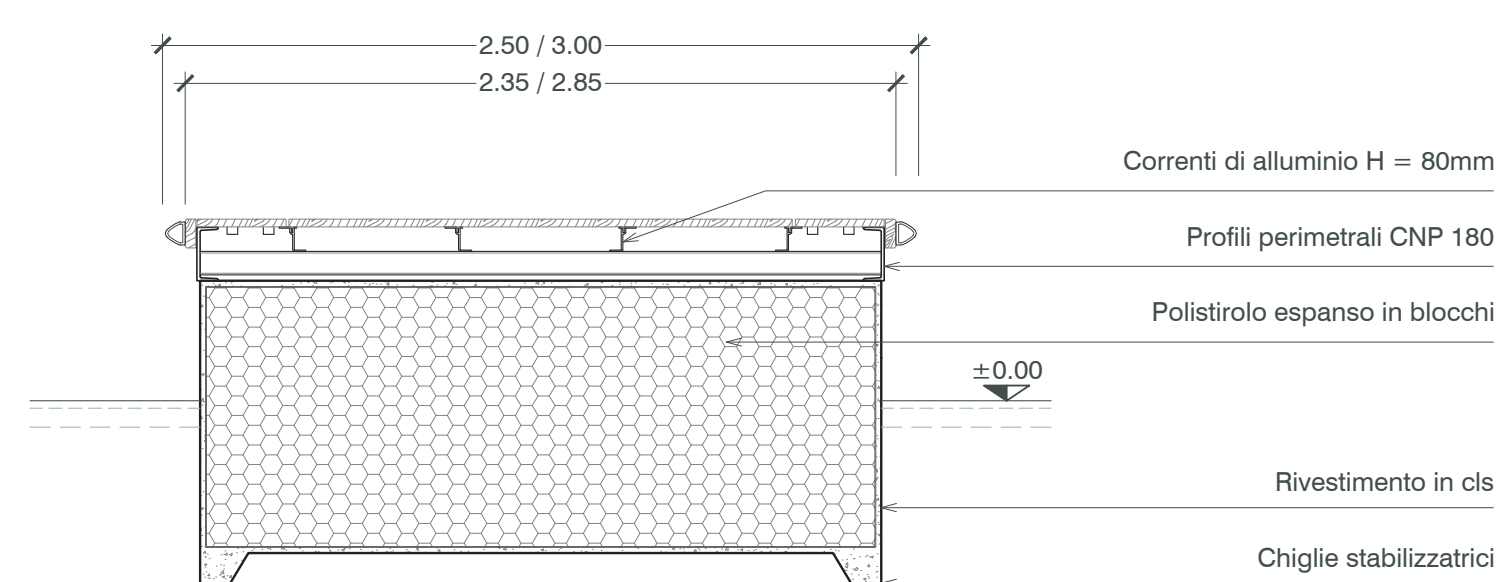


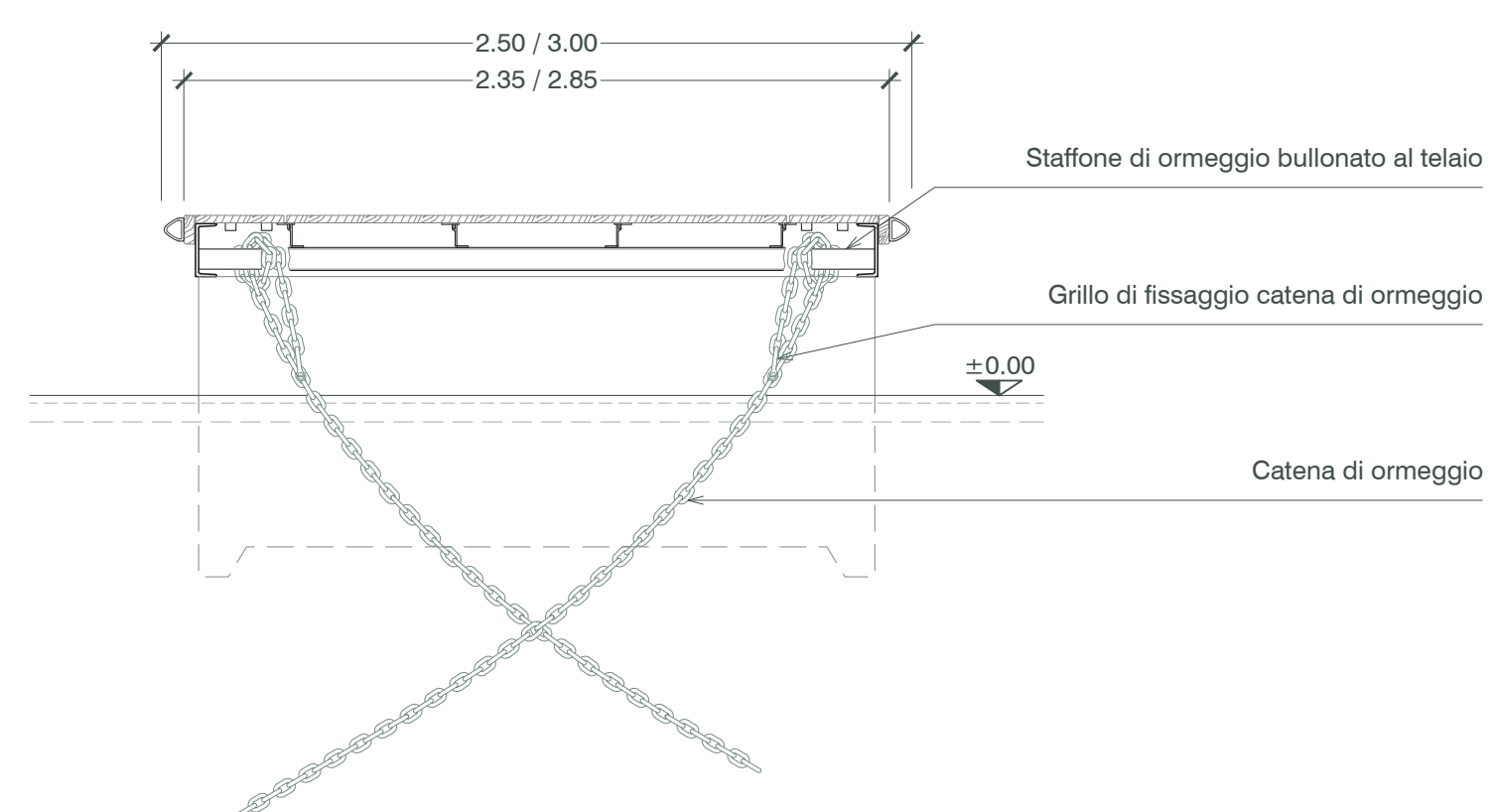


PONTILI GALLEGGIANTI (Pontili A1,A2,B,G,L,M,N,O,Q,R e S)

SEZIONE TRASVERSALE
scala 1:25

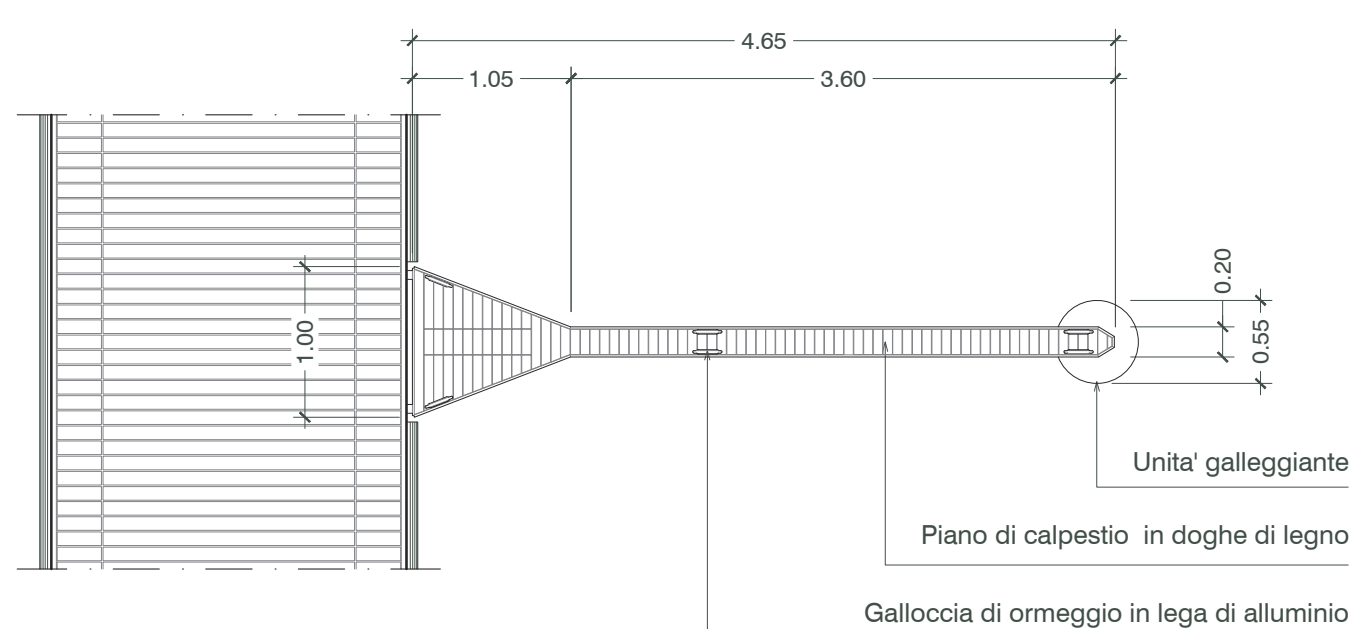
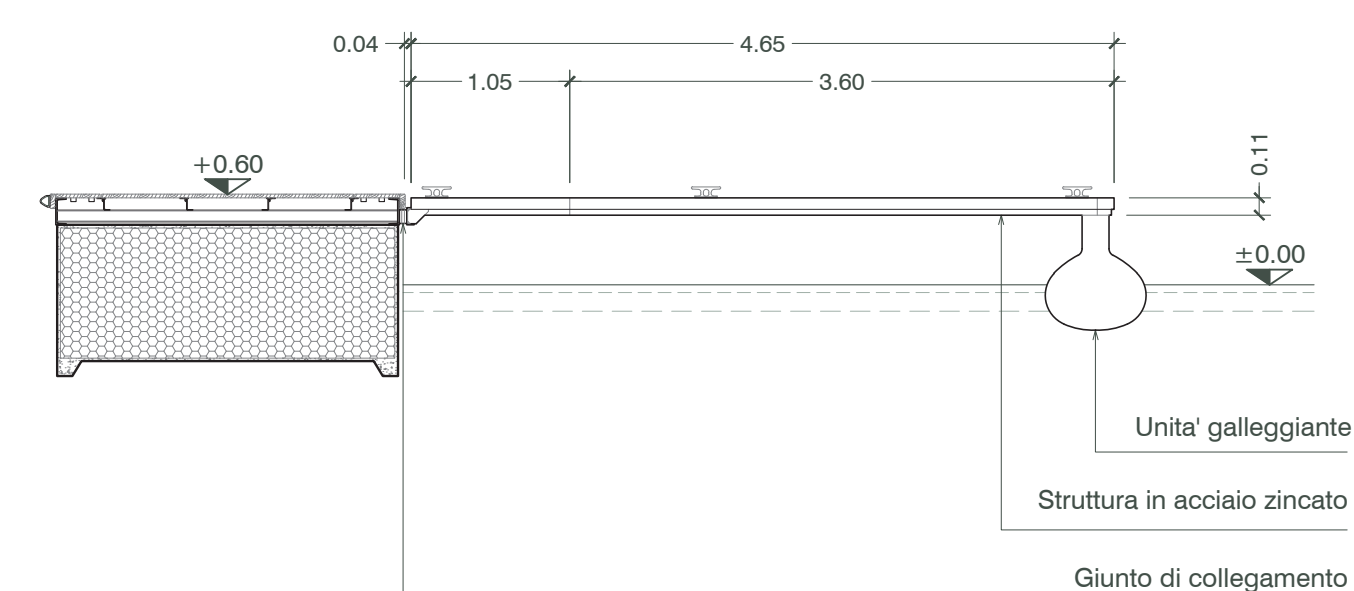


SEZIONE TRASVERSALE
scala 1:25



FINGERS PER ORMEGGI FINO A 7.0 m LFT (Pontili R e S)

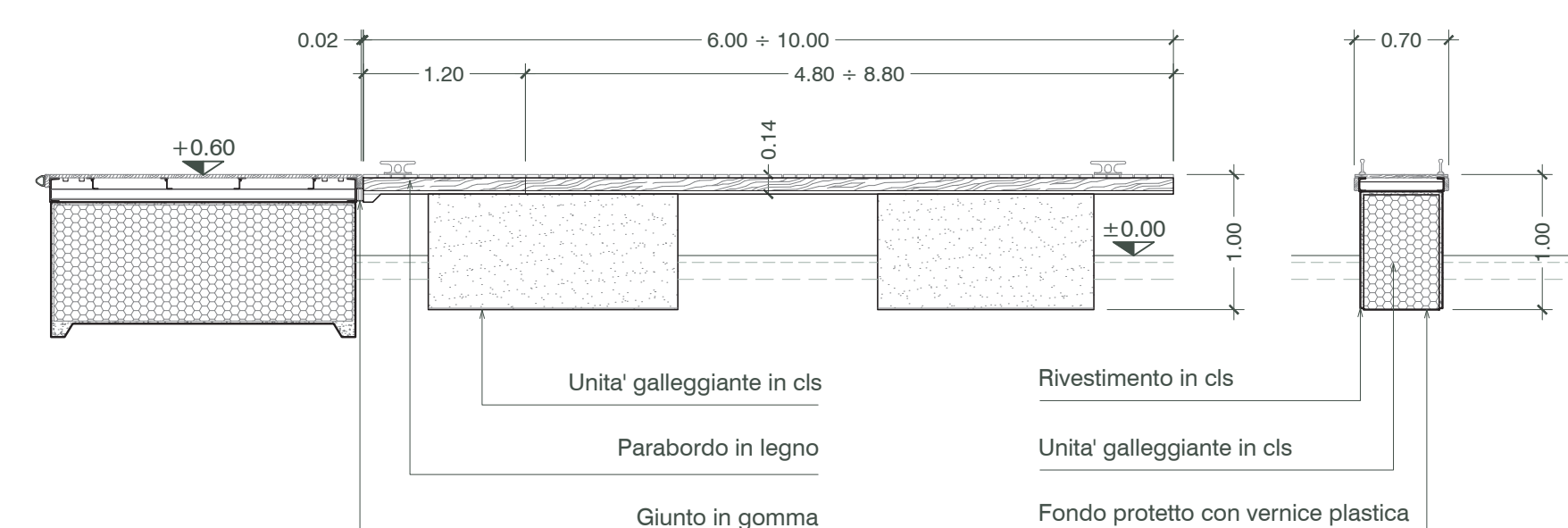
VISTA LATERALE



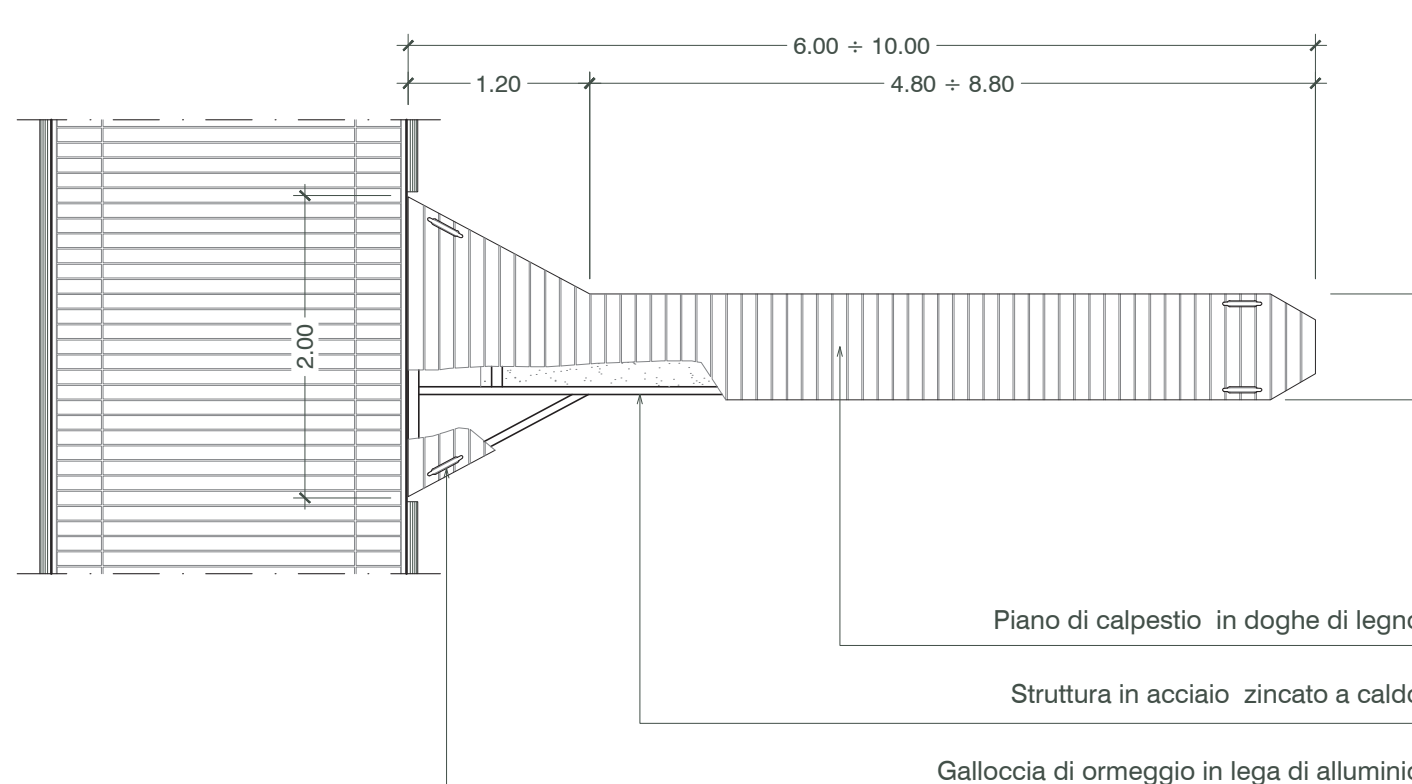
PIANTA

FINGERS PER ORMEGGI DA 8.5 A 15.0 m LFT (Pontili L,M,N,O,Q e R)

VISTA LATERALE

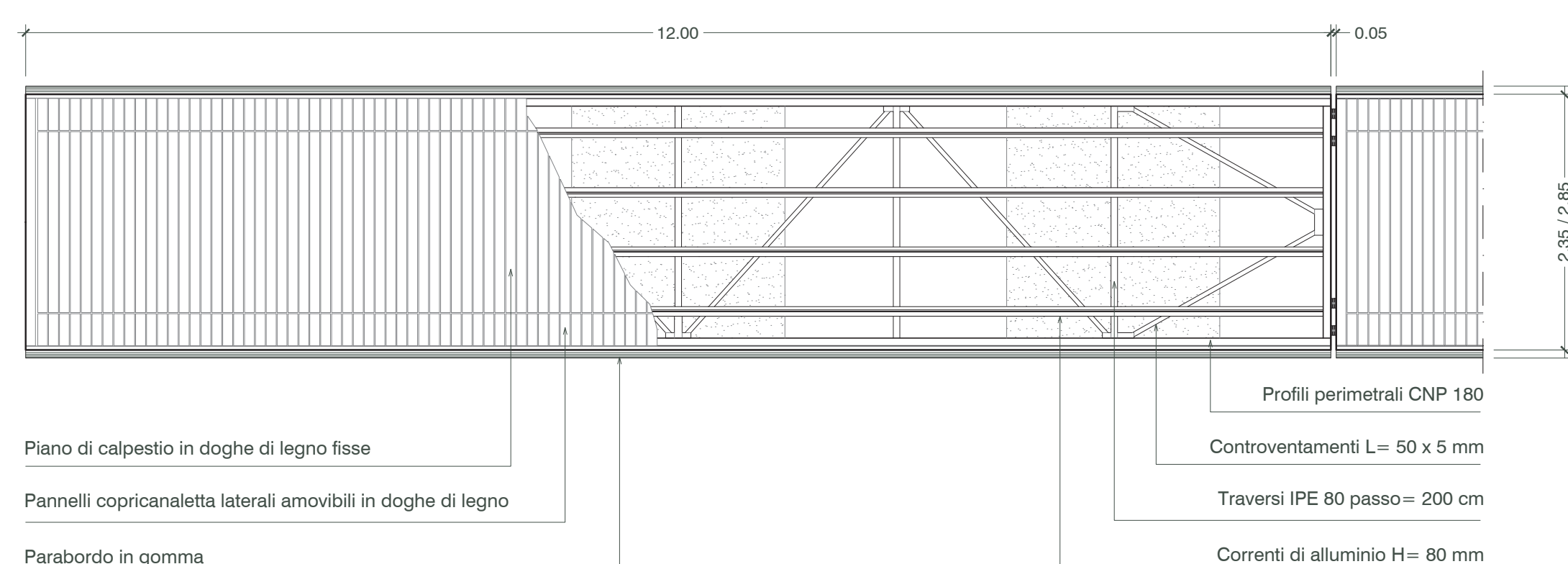
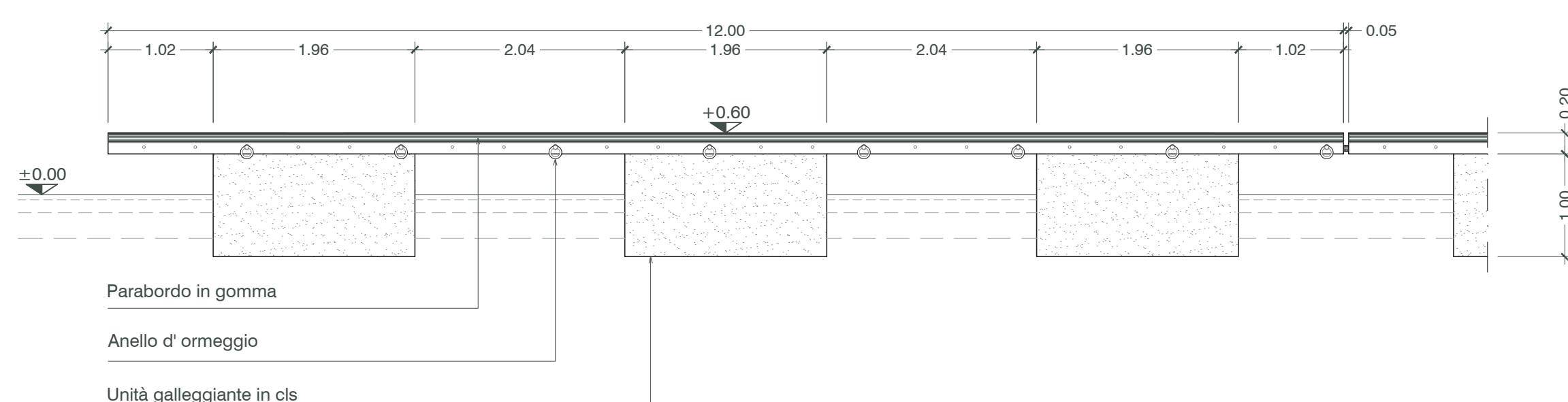


SEZIONE TRASVERSALE



PIANTA

VISTA LATERALE



PIANTA

Regione Toscana
Comune di Orbetello (GR)



PIANO REGOLATORE PORTUALE DI TALAMONE Art.86 L.R. 65/2014

Committente Comune di Orbetello Dirigente: Arch. Massimo Sabatino Responsabile del procedimento: Arch. Francesca Olivi		Progettazione ACQUA TECNO Acquatecno S.r.l. Arch. Vittoria Biego	
Titolo elaborato PONTILI GALLEGGIANTI		Elaborato A.218S PRP EG ET 09 Scala 1:50 / 25 Approvato Arch. Vittoria Biego	
Data Luglio 2017	Elaborato Arch. Vittoria Biego Dott.ssa Sara Scrimieri Dott. Giulio Crestini	Controllato Ing. Renato Marconi	Approvato Arch. Vittoria Biego
Revisione 01 02	Data Marzo 2018 Novembre 2018		